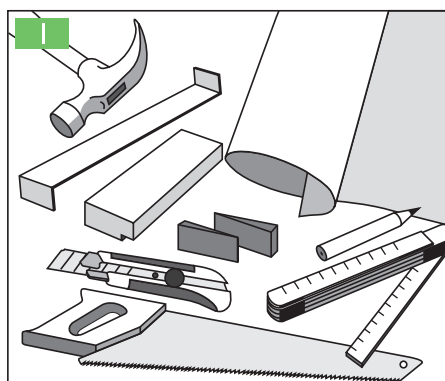




Уважаемый покупатель!

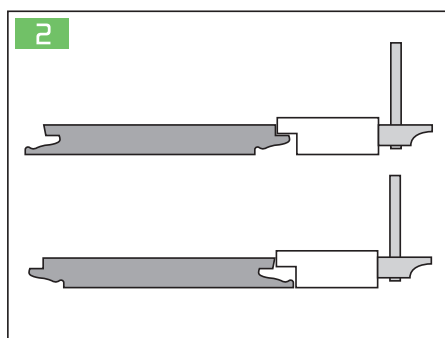
Благодарим вас за покупку напольного покрытия Par-ky. Перед началом укладки следует тщательно ознакомиться с этими инструкциями.

Если требования данных инструкций не выполняются, полная ответственность за возможные отклонения в поведении вашего напольного покрытия ложится на производившего укладку.

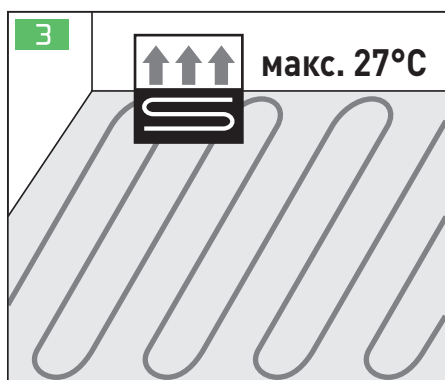


МАТЕРИАЛЫ ДЛЯ УКЛАДКИ (Рис. 1)

- Набор для укладки напольного покрытия Par-ky (подбивочный брусок - распорные клинья - скоба для стяжки досок)
- Полиэтиленовая пленка толщиной от 200 мкр
- Подложка
- Молоток
- Водостойкая клейкая лента Par-ky
- Par-ky Sealant (Герметик)
- Карандаш
- Ножовка
- Резак
- Складной метр / рулетка

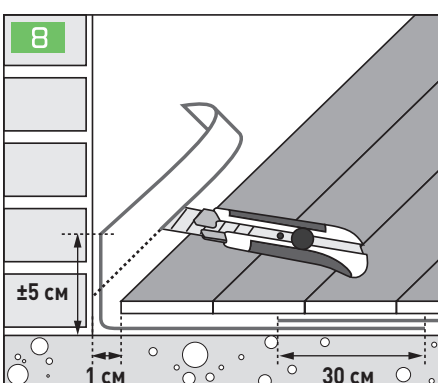
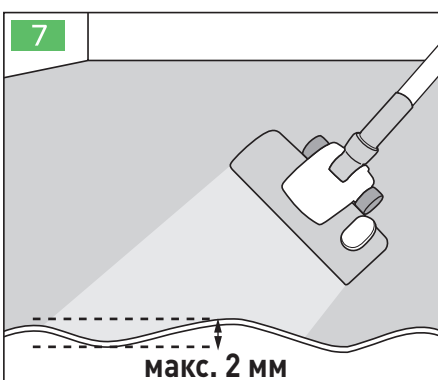
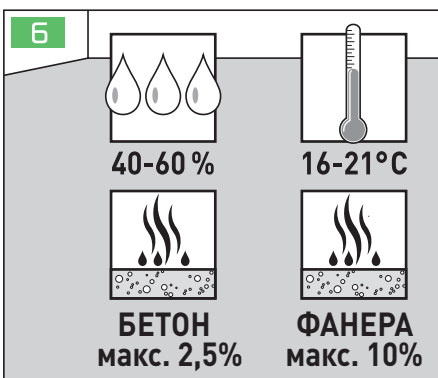
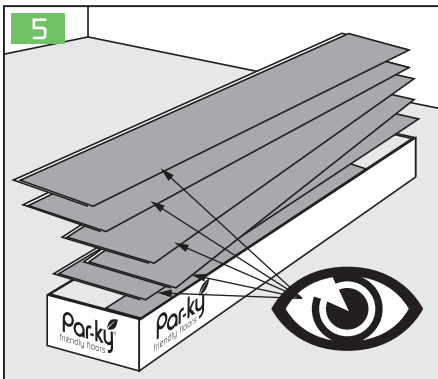
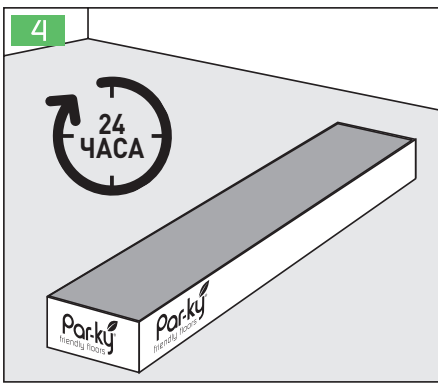


При укладке не допускается использование клея, шурупов или гвоздей. Замечание: никогда не подбивайте доски непосредственно молотком. Всегда используйте специальный брусок для подбивки для полов с верхним слоем древесины 0,6мм, чтобы не повредить края досок. (Рис. 2) Для полов с верхним слоем древесины 2мм или 3,2мм советуем использовать для подбивки обрезок доски, защелкнутый в замок подбиваемой доски.



РАЗМЕЩАЕМАЯ ПОД ПОЛОМ СИСТЕМА «ТЕПЛЫЙ ПОЛ» (Рис. 3)

Напольные покрытия Par-ky можно укладывать поверх размещаемой под полом системы «теплый пол». Следуйте инструкциям производителя системы подогрева пола. Температура подогрева пола не должна превышать 27°C, причем повышать ее следует постепенно - на 5°C ежедневно. Подробнее с инструкциями по укладке можно ознакомиться по адресу www.par-ky.com/ru/Загрузки/



ХРАНЕНИЕ: Хранить полы Par-ky разрешается только в сухих закрытых помещениях с влажностью воздуха от 40% до 60% и температурой воздуха от 16 до 21°C. Для предотвращения деформации досок, упаковки не должны лежать непосредственно на полу. Внимание: Не вскрывайте упаковки до начала укладки.

ПОДГОТОВКА

Перед укладкой поместите коробки с напольным покрытием Par-ky в помещение, где будет производиться укладка, на 24-48 часов. Положите коробки горизонтально в середине помещения, а не у стены. (Рис. 4) В помещении должны быть закончены все строительные работы: шпатлевка, ошкуривание стен, оклейка обоями, монтаж натяжных потолков и т.д. Откройте упаковки непосредственно перед укладкой. Внимательно проверьте каждую доску. Не укладывайте доски с дефектами. При обнаружении дефектов остановите укладку и обратитесь к продавцу. (Рис. 5)

Замечание: Шпонированное напольное покрытие – натуральный продукт, поэтому каждая доска является уникальной. Вы не найдете двух одинаковых досок. Незначительные вариации цвета и структуры являются нормой. Небольшие природные особенности, такие как узлы от сучков и прожилки, являются допустимыми и не влияют на качество пола.

Дефекты чернового пола должны быть устранены. Черновой пол должен быть:

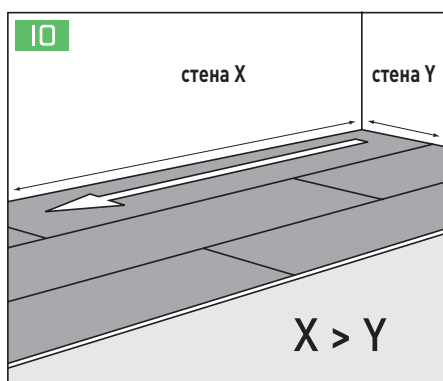
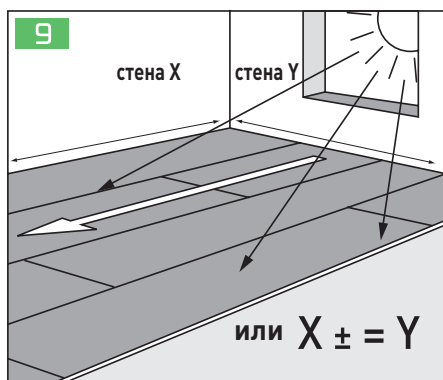
- Чистым, без пыли
- Без дефектов, без посторонних предметов
- Ровным. Максимальный допустимый перепад высоты неровностей основания не должен превышать 2 мм на 2 метра.
- Сухим. Влажность основания не должна превышать 2,5% для бетонных стяжек без подогрева, 2% для бетонных подогреваемых стяжек, 0,6% для гипсовых стяжек, 10% для фанерного основания.

Напольное покрытие Par-ky можно укладывать на любой твердый и прочный и ровный черновой пол. Идеальные условия укладки: температура – от 16°C до 21°C, влажность воздуха – от 40% до 60%. (Рис. 6 и 7).

ПОДЛОЖКА (Рис. 8)

• Необходимо разместить непосредственно на основании под подложкой влагозащитный барьер в виде полиэтиленовой пленки толщиной от 200 микрон. Укладку следует осуществлять внахлест, захватывая 30 см от края. Склейте края пленки водостойкой клейкой лентой Par-ky и убедитесь в отсутствии отверстий в пленке. Края пленки шириной 5 см следует приподнять и уложить на стену, чтобы предотвратить попадание влаги под напольное покрытие.

• Если ваш пол не имеет нижнего слоя из пробковой крошки, необходимо использовать подложку. Par-ky предлагает 2мм вспененную подложку и 3,6мм акустическую фольгированную подложку. Во влажном климате или если есть риск поднятия влаги снизу по стенам, советуем укладывать подложку с 5см напуском на стены и использовать влагостойкую клейкую ленту, чтобы избежать возможных повреждений полов и плинтусов влагой.

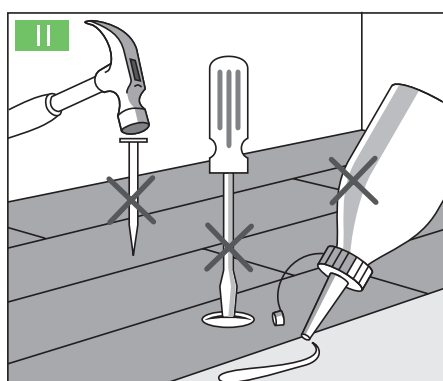


РАСПОЛОЖЕНИЕ

Мы рекомендуем укладывать напольное покрытие в направлении источника света или вдоль самой длинной стены. (Рис. 9 и 10)

Замечание:

Некоторые сорта древесины могут менять свой цвет под воздействием УФ-лучей. Происходящее со временем потемнение или осветление является естественным процессом.



УКЛАДКА

1. Общие сведения (Рис. 11, 12 и 13)

Напольное покрытие Par-ky оснащается системой Uniclic® для укладки полов плавающим методом без клея. Доски крепятся между собой с помощью системы защелкивания шип-паз. Эта система обеспечивает быстрое и безупречное соединение.

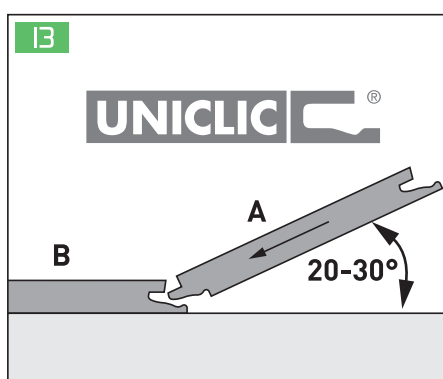
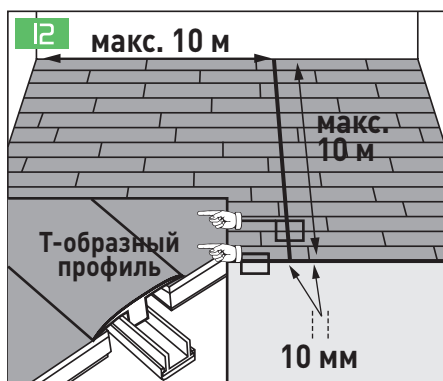
Используйте скобу для стяжки досок Par-ky в тех случаях, когда вы не можете использовать подбивочный брусок и молоток. Подбивка осуществляется отдельными ударами по короткому краю. Не наносите сильные удары, чтобы избежать повреждений досок.

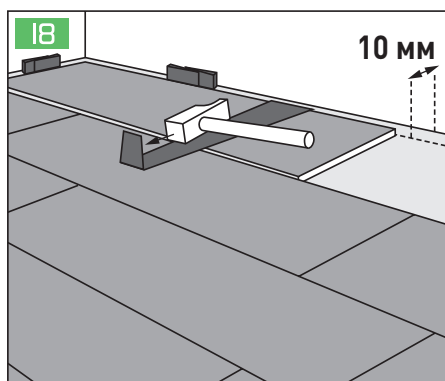
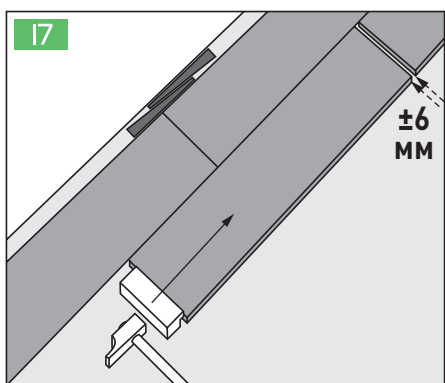
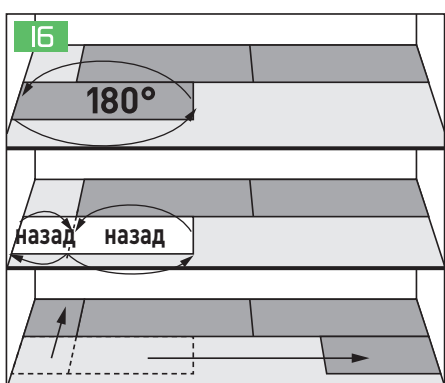
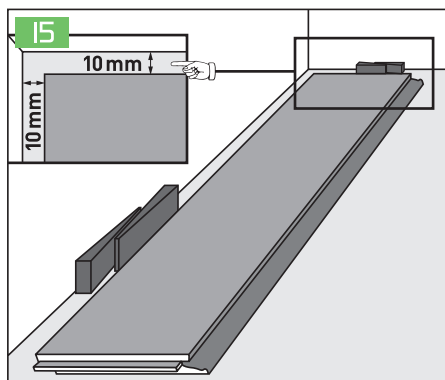
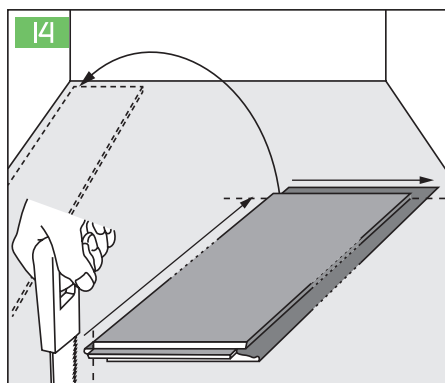
При подбивании скобой длинного края соединение досок осуществляется многократными частыми ударами. Начните наносить несильные удары возле конца доски до защелкивания; повторяйте этот процесс через каждые 30 см до защелкивания всей доски.

Par-ky – напольное покрытие с содержанием древесины. Обеспечьте достаточный зазор для расширения вдоль каждой стены, возле труб системы отопления и всех препятствий (таких как дверные рамы, пороги). Минимальная ширина зазора для расширения – 10 мм или 1 мм на каждый метр пола. Зазоры для расширения следует закрыть плинтусами, которые крепятся к стене, но не к полу.

Если длина или ширина пола превышает 10 метров, необходимо делать разрыв напольного покрытия, используя при этом Т-образный профиль. (Рис. 12)

Самый легкий способ укладки пола – вставить шип (A) в паз (B) и, опустив доску вниз, защелкнуть замок. (Рис. 13)





2. Первый ряд

Отрежьте шип от первой доски вдоль короткого и длинного краев. Уложите доску с обрезанным профилем замка по двум сторонам в угол комнаты. У остальных досок первого ряда отрежьте шип только на длинной стороне. (Рис. 14)

Обеспечьте 10-мм зазор для расширения, используя распорные клинья из набора для укладки. Уложите первый ряд возле стены и убедитесь в наличии 10-мм зазора для расширения вдоль всей стены. (Рис. 15)

Используйте оставшуюся часть доски от первого ряда, чтобы начать второй ряд. Минимальная длина оставшейся части – 20 см. (Рис. 16)

Продолжите укладку второго ряда, используя цельную доску.

Защелкните длинный край ряда 1. Обеспечьте расстояние до первой доски ряда 2, равное примерно 6 мм. Используя подбивочный брусок из набора для укладки, осторожно постучите по этой доске, чтобы она вошла в первую доску. (Рис. 17)

Продолжайте действовать, используя такой метод, до укладки последнего ряда. (См. пункт 3).

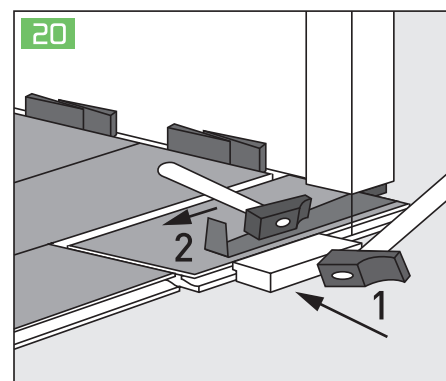
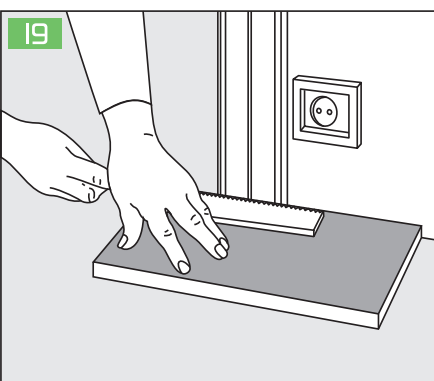
Замечание: никогда не пытайтесь соединить 2 доски одним ударом!

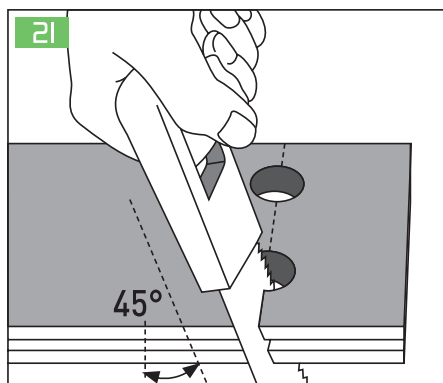
3. Последний ряд

Снова оставьте 10-мм зазор для расширения между последней доской и стеной. Отрежьте доски последнего ряда по длине. Чтобы защелкнуть доски во втором последнем ряду, воспользуйтесь металлической скобой для стяжки досок из набора для укладки напольного покрытия. (Рис. 18)

4. Дверные рамы

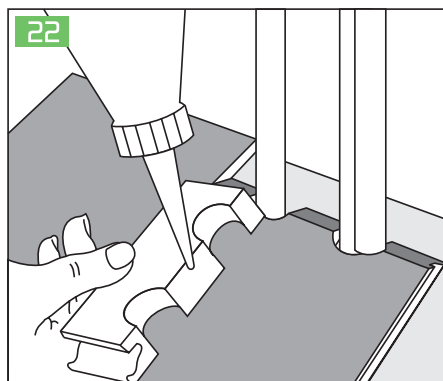
Разрежьте доски и обеспечьте зазор для расширения, равный 10 мм. При необходимости используйте скобу для стяжки досок, чтобы защелкнуть доску. (Рис. 19 и 20)





5. Трубы системы отопления

Внимательно рассмотрите рисунок, иллюстрирующий, как следует резать доску Par-ky. Для получения красивого результата важно следовать инструкциям. Зазор вокруг труб вы можете закрыть герметиком Par-ky. Важно закрыть зазор для расширения, чтобы предотвратить попадание влаги в напольное покрытие Par-ky. (Рис. 21 и 22)



6. Завершение укладки

Поскольку укладка пола осуществляется без использования клея, ходить по полу можно сразу же после окончания укладки. Удалите все распорные клинья и установите плинтуса. Никогда не крепите плинтуса к полу; плинтуса всегда крепятся только к стенам. Для пола следует предусмотреть возможность расширения и сжатия под плинтусами.

Используйте силикон в тех местах, где невозможно установить плинтус.

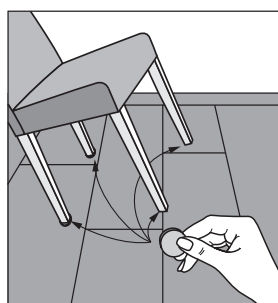
Общим требованием является защита пола от проникновения в него влаги со всех сторон.

УХОД И ЗАЩИТА

Для оптимальной защиты вашего пола Par-ky:

- А. Приклейте войлочные или другие защитные мягкие накладки к ножкам мебели.
- В. Офисные кресла должны быть оснащены специальными мягкими колесами для паркета, под кресло положите защитный коврик.
- С. Если пол уложен в прихожей, положите грязезащитный коврик.

Для ухода за вашим полом Par-ky используйте чистящее средство Par-ky. Чистящее средство Par-ky удаляет грязь, не повреждая лак, и обеспечивает хороший вид вашего пола. Чтобы проконсультироваться относительно удаления стойких пятен, обратитесь к вашему дилеру..



Par-ky[®]
friendly floors

Если у вас остались вопросы, обратитесь к вашему продавцу или в наш головной офис в Бельгии.

Decospan nv, Industriezone Grenland
Lageweg 33, 8930 Menen - Belgium
tel +32 56 52 88 49 - info@par-ky.com
www.par-ky.com

a product of
Decospan[®]
PASSIONATE ABOUT WOOD VENEER