

ОБЩИЕ РЕКОМЕНДАЦИИ ПО УКЛАДКЕ MODULEO[®] LAYRED[®] HERRINGBONE



СОЗДАНЫ ДЛЯ ЖИЗНИ, ПРОДУМАНЫ ДО МЕЛОЧЕЙ

Хранение и транспортировка

Коробки необходимо хранить и перевозить, аккуратно уложив их на ровной поверхности. Коробки следует хранить только в горизонтальном положении, запрещается ставить их вертикально (на торец). Запрещено хранить коробки в местах с повышенной влажностью, слишком низкой (менее 0°C) или слишком высокой (более +35°C) температурой.

Перед укладкой

Визуальный осмотр

Перед укладкой следует обязательно произвести осмотр изделий при достаточном освещении на предмет наличия повреждений, дефектов или отклонений от заявленных характеристик. Проверьте правильность соответствия цветов и количества изделий сделанному заказу. Убедитесь в отсутствии внешних повреждений коробок. Во время установки проверьте планки Moduleo® LayRed® Herringbone на наличие видимых дефектов. Не укладывайте планки, на которых заметны любые недостатки. При выполнении укладки рекомендуется использовать материалы из одной производственной партии, поскольку мы не можем гарантировать совпадение оттенков в разных партиях.

Следует иметь в виду, что для некоторых вариантов дизайна возможны естественные различия в рисунке. Кроме того, рекомендуется смешивать изделия из разных коробок.

В случае дефектов, которые были видны до укладки, Moduleo® не берет на себя ответственность за затраты на демонтаж и повторный монтаж. Факт укладки означает признание надлежащего качества.

Область применения

- Moduleo® LayRed®Herringbone можно укладывать на бетон, цементную стяжку, ангидрид (сульфат кальция), древесину, фанеру, древесно-стружечные плиты и керамическую плитку, которые являются достаточно ровными и гладкими, либо после надлежащей подготовки поверхности (см. раздел «Подготовка пола»).
- Moduleo® LayRed®Herringbone с традиционными системами водяного подогрева и охлаждения пола. Смотрите раздел Подогрев полов. Температура поверхности основания никогда не должна превышать 27°C.
- Moduleo® LayRed®Herringbone подходит только для укладки внутри помещений.

- Сезонный температурный режим: Moduleo® LayRed® Herringbone может применяться в большинстве ситуаций, например в оранжереях с регулируемой температурой и в загородных домах. Необходимо поддерживать температуру в диапазоне от 6°C (мин.) до 35°C (макс.). Там, где температура выходит за пределы этого диапазона, укладка все еще возможна, см. примечание в конце этого документа (*).
- Необходимо соблюдать особую осторожность, чтобы избежать горячих точек или изолированных зон длительного воздействия прямых солнечных лучей через незащищенное стекло, перед дровяной печью или камином, другим прямым источником тепла и т.д.. Рекомендуется, чтобы напольное покрытие было затенено от прямого попадания солнечного света и иным образом защищено от любого прямого источника тепла, который повышает температуру в определенной зоне.
- Соединения Moduleo® LayRed® Herringbone после установки являются влагозащищенными (не на 100% водонепроницаемыми). Тщательное следование инструкциям по монтажу делает пол пригодным для использования в ванных комнатах, кухнях, прачечных и прихожих. По соображениям устойчивости к скольжению планки не рекомендуется использовать во влажных помещениях, например, в бассейнах или вокруг них, саунах и помещениях со встроенными дренажами, таких как душевые кабины. Частое попадание воды под пол может вызвать рост бактерий и/или плесени.

Состав, конструкция и качество основания пола

Знание состава и конструкции основания или поверхности пола позволяет правильно определить допустимую влажность, а также предел прочности при сжатии и растяжении основания пола. Кроме того, эта информация дает возможность определить способ подготовки пола, тип выравнивающей (нивелирующей) смеси и гидроизоляционной прокладки, если возникает такая необходимость. При наличии сомнений или неопределенности относительно качества или состава основания пола обратитесь к производителю или поставщику используемой выравнивающей смеси для подготовки пола.

Государственные нормативы и стандарты

- Специфические условия и особенности укладки на месте обязательно должны соответствовать действующим государственным нормам и стандартам в отношении укладки.
- В случае противоречия между национальными стандартами и рекомендациями производителя преобладает наиболее строгие нормы.

Подготовка основания пола

Неровности поверхности черного пола

Хорошая подготовка необходима для беспрепятственной установки. Это очень важно для получения превосходного результата с Moduleo® LayRed® Herringbone. Полы Moduleo® LayRed® Herringbone будут выглядеть настолько хорошо, насколько качественно подготовлен черновой пол. Несмотря на то, что Moduleo® LayRed® Herringbone предназначены для ремонта не идеально ровных оснований, некоторые более крупные неровности, бугры, резкие перепады уровня основания могут проявиться на поверхности чистового пола и/или вызвать вертикальные движения планок, что создает потенциальные нежелательные шумы. Перед установкой они должны быть соответствующим образом устранены.

Поверхность основания пола должна быть твердой, с неповрежденной структурой, относительно ровной, чистой и сухой, не иметь уступов или дефектов и быть пригодной для укладки напольного покрытия. При необходимости следует соскрести и убрать остатки старых клеящих материалов и плохо держащийся или разрушенный выравнивающий раствор. Убедитесь в отсутствии на основании пола химических веществ и иных загрязнителей.

Неровность основания пола не может превышать 5 мм при измерении на участке длиной 2 м, измеренному при помощи подходящей линейки или уровня. Moduleo® LayRed® Herringbone может перекрывать небольшие впадины размером до 30 мм, швы, соединения и трещины в основании пола размером до 10 мм.

Необходимо выбрать подходящую выравнивающую смесь или фанеру, обеспечивающую отсутствие явно выраженных неровностей на поверхности напольного покрытия. Однако выбор надлежащих материалов, включая

фанеру, выравнивающие смеси и вспомогательную продукцию, зависит от назначения данного помещения и должен быть согласован с поставщиком таких материалов и подрядчиком, выполняющим укладку напольного покрытия. Все материалы, предназначенные для подготовки поверхности пола, необходимо использовать в соответствии с рекомендациями производителя и с соблюдением государственных стандартов в отношении упругих напольных покрытий.

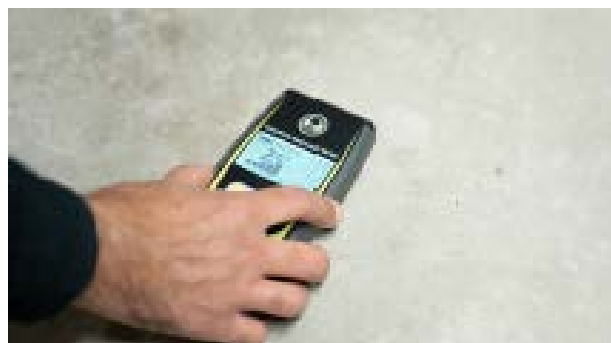
Допустимая влажность основания

- Неотапливаемые цементные стяжки менее 2,0СМ% -75% относительной влажности (Великобритания).
- Цементные стяжки с подогревом менее 1,8СМ% - 75% относительной влажности (Великобритания)
- Неотапливаемые ангидритные (сульфатно-кальциевые) стяжки менее 0,5 СМ%
- Отапливаемые ангидритные (сульфатно-кальциевые) стяжки менее 0,3 СМ%

Moduleo® LayRed® Herringbone является влагостойким; тем не менее следует принимать меры во избежание появления бактерий и образования плесени под покрытием.

Бетонное и каменное основание пола, монтируемое непосредственно на грунт, должно быть снабжено эффективной влагостойкой мембраной, соответствующей государственным стандартам в отношении укладки эластичных напольных покрытий. Там, где это необходимо, при выполнении монтажа влагостойкой мембраны на поверхность пола и применении выравнивающего раствора следует придерживаться подробных инструкций от производителей. Компания Moduleo® может предоставить информацию о рекомендуемых производителях и поставщиках.

Эффективность влагостойкой мембраны зависит от типа продукта, способа установки и условий на объекте. Ответственность лица, осуществляющего монтаж, - строго придерживаться всех рекомендаций производителя мембраны.



Важно

К монтажу покрытия можно приступать только после оценки и утверждения укладчиком основания пола и условий установки.

Акклиматизация

Moduleo® LayRed® должны акклиматизироваться в помещении, где производится укладка, или аналогичном помещении в течение как минимум 24 часов до начала монтажа или до тех пор пока температура продукта не достигнет температуры окружающей среды: минимум 18°C и максимум 27°C.

Складывайте планки или плитку стопками вдали от источников тепла и холода, а также от окон, через которые проникает прямой солнечный свет высокой интенсивности. Это поможет достичь плавной акклиматизации.

Температурные условия до укладки

Установку напольных покрытий Moduleo® LayRed® Herringbone следует выполнять при температуре воздуха в помещении 18–27 °С и температуре пола не ниже 15 °С.



Выполнение установки покрытия Moduleo® LayRed® Herringbone в помещениях с более низкой температурой отрицательно отразится на его качестве. Планки или плитка будут менее гибкими, будет сложнее их разрезать и вырезать из них небольшие кусочки. Чем ниже будет температура, тем сложнее окажется монтаж и выше будет риск повреждения замковой системы. Также при низкой температуре во время укладки возрастает риск чрезмерного расширения напольного покрытия впоследствии. Укладка при температурах, выше рекомендованных, повышает риск чрезмерной усадки планок впоследствии и возникновения зазоров между планками.

Начало укладки

Температурный режим до начала работ по укладке и во время укладки

В течение 24 часов до начала монтажа и во время его выполнения в помещении должна поддерживаться постоянная температура воздуха не менее 18°C, и температура основания пола не менее 15°C. Допускается отклонение температуры не более чем на 5°C в течение дня.

Применение с подогревом пола

Покрытие Moduleo® LayRed® Herringbone можно использовать с традиционными системами водяного подогрева и охлаждения пола (согласно стандарту EN 1264, части 1–5). Применение электрических систем не рекомендуется, если система не встроена в стяжку с минимумом 9 мм выравнивающего состава поверх нее. Прямой контакт напольного покрытия и электрической системы подогрева пола запрещен. Производитель или укладчик системы подогрева пола должен гарантировать, что температура поверхности никогда не будет превышать 27 °C и что повышение температуры будет постепенным (поступательным), а не резким или внезапным.

Через сутки после монтажа напольного покрытия температуру отопления следует постепенно увеличивать (на 5°C в день) до стандартного значения эксплуатации, которое не должно превышать 27 °C. Совместимость системы подогрева можно определить с помощью инструкций производителя.

Применение с охлаждением пола

Moduleo® LayRed® Herringbone также можно устанавливать поверх систем охлаждения пола. Однако температура подаваемой в систему воды не должна опускаться ниже температуры конденсации. Температура основания должна всегда быть как минимум на 3°C температуры конденсации. В противном случае конденсация может привести к накоплению влаги под напольным покрытием, что может стать причиной образования плесени и появления других проблем.

Необходимый температурный зазор

Moduleo® LayRed® Herringbone представляет собой «плавающий» пол. Это означает, что панели не нужно склеивать между собой или крепить к основанию пола.

Moduleo® LayRed® Herringbone менее подвержен риску при передвижении тяжелых предметов, чем традиционный гибкий LVT click, однако для Moduleo® LayRed® Herringbone существуют ограничения: очень тяжелые предметы или мебель могут препятствовать свободному расширению/сужению пола. Например, не устанавливайте очень тяжелую кухонную мебель, дровяные печи непосредственно на напольное покрытие, кроме того, оставляйте рядом с ними зазор, как в случае со стеной (смотрите ниже).

Необходимо оставлять температурный зазор 0,75 мм на каждый погонный метр покрытия Moduleo® LayRed® Herringbone во всех направлениях. Его следует предусмотреть по периметру помещения или соответствующего участка для «обычных помещений и стандартных условий» — см. примечание в конце этого документа (*). Размер помещения без расширительных профилей: максимальная длина от стены до стены 16 м.

Необходимо предусмотреть компенсационный зазор

| | | |
|------|---|--------|
| 2 m | ⇒ | 1 mm |
| 3 m | ⇒ | 1.5 mm |
| 4 m | ⇒ | 2 mm |
| 5 m | ⇒ | 2.5 mm |
| 8 m | ⇒ | 4 mm |
| 10 m | ⇒ | 5 mm |

1,5 мм на каждый погонный метр покрытия во всех направлениях. Его следует оставлять по периметру помещения или соответствующего участка для нестандартных помещений и экстремальных условий — см. примечание в конце этого документа (*). Размер помещения без расширительных профилей: максимальная длина от стены до стены 8 м.

| | | |
|------|---|--------|
| 2 m | ⇒ | 3 mm |
| 3 m | ⇒ | 4.5 mm |
| 4 m | ⇒ | 6 mm |
| 5 m | ⇒ | 7.5 mm |
| 8 m | ⇒ | 12 mm |
| 10 m | ⇒ | 15 mm |

Обычные помещения и стандартные условия подразумевают температуру от 6 до 35 °C; в помещениях, окна которых выходят на солнечную сторону, должно отсутствовать воздействие прямых солнечных лучей. Нестандартные помещения и экстремальные условия подразумевают потенциальное наличие температур на поверхности от 0 до 60 °C, например в оранжереях, нежилых загородных домах и пр. Следует проявлять особую осторожность, чтобы избежать появления горячих точек или изолированных участков длительного воздействия прямых солнечных лучей через незащищенное стекло, перед дровяной печью, другим прямым источником тепла и т. д. Такие условия не будут расцениваться как стандартные. Рекомендуется, чтобы напольное покрытие было притенено от прямых солнечных лучей и иным образом защищено от любых прямых источников тепла, которые повышают температуру в отдельном месте.

При выполнении укладки в «нестандартном помещении» согласно данному выше определению, если температура превышает 25 °C, разрешается оставлять температурный зазор для «обычного помещения», чтобы не допустить слишком большой усадки при снижении температуры.

Более подробное определение обычных помещений и стандартных условий приведено в примечании в конце настоящего документа (*).

Если в помещении уже имеются плинтусы и вы не хотите их снимать, можно срезать нижнюю часть плинтуса специальным инструментом, который можно приобрести в розничной сети. Например, можно воспользоваться обрезной пилой многоцелевого назначения Веро.

Также можно использовать окрашиваемый ремонтный плинтус Xtrafloor® или аппарат для обрезки плинтуса-скоции.

В разделе «Отделка пола» приводятся примеры решений, позволяющих скрыть

Способ укладки

Moduleo® LayRed® Herringbone производится во встроенной подложкой. Просто установите его на основание без приклеивания! Moduleo® LayRed® Herringbone - «плавающий» пол, который нельзя приклеивать к основанию.

Консультируйтесь со специалистами Moduleo® относительно любых альтернативных способов укладки, не описанных в настоящей инструкции.

Moduleo® LayRed® Herringbone представляет собой плавающий пол, который нельзя приклеивать к основанию

Рекомендованная подложка

Поскольку Moduleo® LayRed® Herringbone поставляется со встроенной подложкой, нет необходимости использовать подложку во время укладки полов Moduleo® LayRed® Herringbone.

Пошаговая инструкция по укладке

Рекомендуемые инструменты

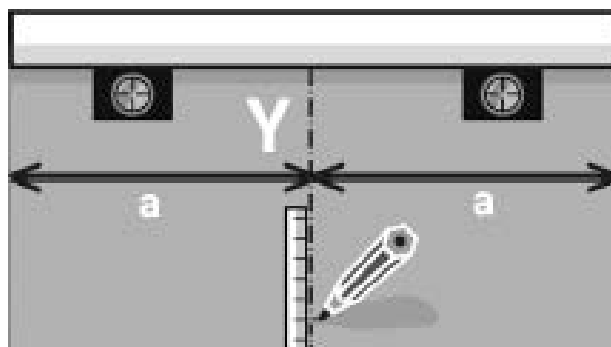
- Рулетка
- Карандаш
- Мелованная нить или лазерный дальномер для того, чтобы соблюдать прямолинейность укладки
- Угольник
- Строительный нож
- (асс) или любой другой подходящий ручной ролик для прикатки торцевого замка по короткой стороне планки
- Киянка или резиновый молоток (только для подбивки по длинной стороне планки)
- Подбивочный блок (можно вырезать из напольного покрытия)
- Распорные клинья для создания температурного зазора и обеспечения прямолинейности монтажа
- Опционально, лобзик с мелкими зубьями для сложной резки и/или кольцевая пила или ступенчатое сверло для круговых пропилов



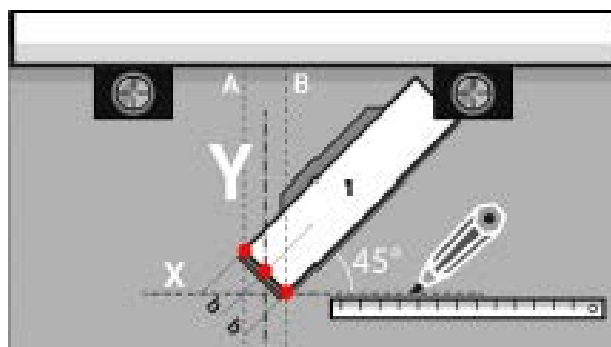
Перед началом работы тщательно измерьте длину и ширину помещения, чтобы спланировать точную раскладку и получить сбалансированный внешний вид пола. Это очень важно при укладке пола елочкой. Это также гарантирует, что последний ряд не окажется слишком узким.

В отличие от замковых планок елочкой других производителей, полы Moduleo® LayRed®Herringbone не имеют разных планок "А" и "В", а производятся в едином формате планки, оснащенной запатентованным замком Unizip. Вам не потребуется сортировать планки по разным стопкам.

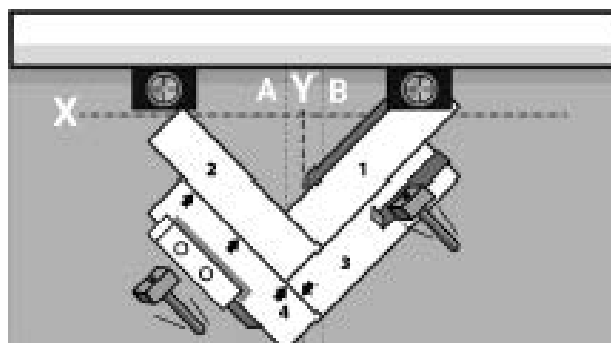
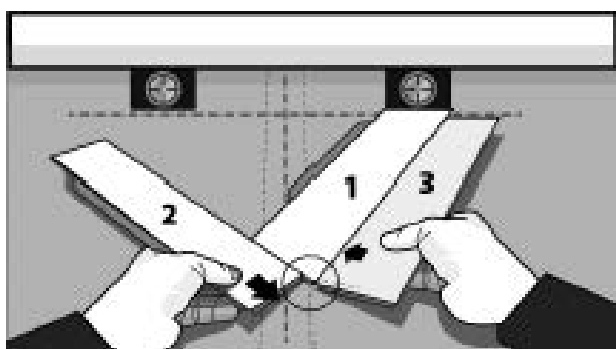
- Укладку напольного покрытия елочкой следует начинать с центральной оси помещения. Используйте меловую линию или прямой край, чтобы отметить центр вашей комнаты, создав линию «у».



- Расположите первую планку (1) под углом 45°. Справа и слева от линии "Y" проведите дополнительные параллельные линии "А" и "В", чтобы отметить углы планки. Также проведите дополнительную опорную линию "X" перпендикулярно линии «Y», как показано на схеме.

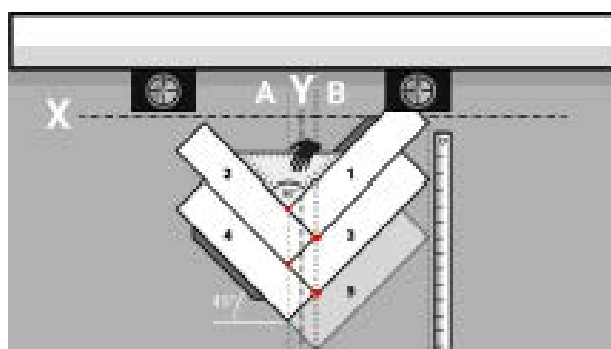
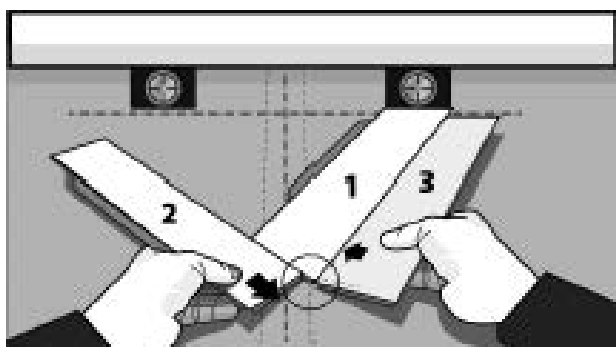


- Поместите первую планку (1) Используйте другую планку (3) и соедините ее с первой, вставив в паз под углом $\approx 20^\circ$. Не защелкивайте. Используйте планку (3) в качестве направляющей для установки планки (2). Планка (3) должна быть смещена вниз относительно планки (1) на ≈ 5 мм. Теперь вставьте планку (2) в короткую сторону планки (1) и сдвиньте ее до упора в планку (3). Теперь опустите планку (2).



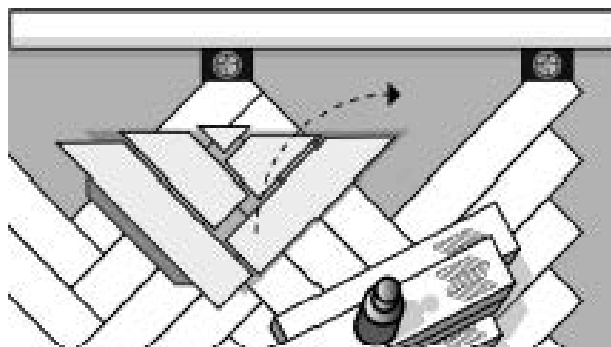
- Укладывайте планки сверху вниз. Не забудьте слегка подбить планки, чтобы идеально зафиксировать соединение. Используйте уровень или дополнительную опорную линию, чтобы ряды шли прямо! Повторите эти действия для укладки следующих рядов.

- Теперь повторите те же действия с планками (3) и (4). Планка (4) теперь служит ограничителем для планки (3). Защелкните планку (3). Продолжайте процесс, пока не закончите центральные ряды.



Разместив несколько планок в центральном ряду, заполните открытый треугольник у стены. Используйте распорки для поддержания правильного зазора между стеной и полом. Рекомендуется поместить несколько полных пачек напольного покрытия (или другой подобный груз), чтобы уже установленная часть не сдвинулась.

- Убедитесь, что соединение плотное. Используйте молоток и подбивочный блок, с осторожностью обстукивая планки, чтобы убедиться, что замок правильно зафиксирован.

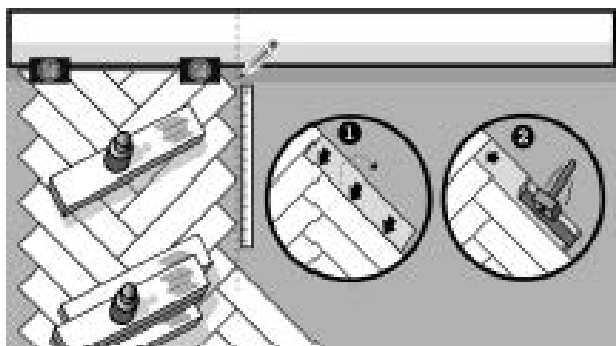


Теперь двигайтесь вверх по следующему шаблону.

(1) Сначала присоедините длинную сторону под углом $+20^\circ$.

(2) Затем аккуратно подбейте торец планки с помощью подбивочного блока и молотка.

(3) Теперь обе стороны закрыты. Однако, необходимо удостовериться, что во время манипуляций не образовалось никаких небольших зазоров.

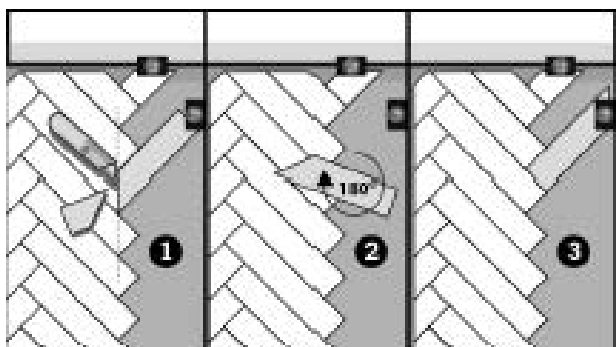


Полы рядом с дверными коробками и трубами отопления необходимо подгонять индивидуально, соблюдая необходимый температурный зазор.

Сначала отрежьте правильную длину планки, затем уложите ее рядом с объектом и очертите контур. Затем вырежьте планку. Допускается подрезка / подпиливание дверных наличников по размеру и последующая укладка напольного покрытия Moduleo® LayRed® Herringbone под них.

В разделе «Отделка пола» приводятся примеры решений, позволяющих скрыть температурные зазоры.

- Разместите планки в последнем ряду в том положении, в котором вы должны были продолжать обычный ряд. Теперь поверните одну планку на 180° углом к стене за вычетом расстояния, отмеченного распорками. Теперь вы можете провести линию разреза и отрезать излишки.
- Снова поверните планку на 180° и установите ее. Повторите это с каждой отдельной планкой.
- Снимите распорки, когда закончите. Теперь ваш пол может свободно расширяться и сжиматься.



После укладки всего пола необходимо снять распорки, чтобы пол мог свободно расширяться и сжиматься.

Отделка пола

Xtrafloor® предлагает широкий ассортимент продуманных решений для отделки пола. Все они отличаются сочетанием уникальных функциональных возможностей и стиля, а также долговечностью и позволяют создать плавный переход между поверхностями.

Отделка пола у стены

Стандартный плинтус Xtrafloor®, повторяющий дизайн пола

- Идеально сочетается по цвету Moduleo® LayRed® Herringbone
- Водостойкий
- Износоустойчивый
- Обеспечивает водонепроницаемость на углах, т.к. HDF основа не вступает в контакт с водой при уборке



Окрашиваемый плинтус Xtrafloor®: индивидуальный стиль

- Уникальный водостойкий материал
- Возможность покраски предварительно загрунтованных плинтусов и стен
- Маскировка установленного плинтуса с помощью нашего косметического плинтуса

Торцевой профиль Xtrafloor®

- Элегантный алюминиевый профиль для создания минималистского дизайна придает интерьеру стильный и современный вид



Как скрыть температурный зазор при длине ряда более 16 метров (8 м в экстремальных помещениях и условиях эксплуатации).

Т-образный профиль Xtrafloor®

- Элегантный алюминиевый профиль для создания минималистского дизайна придает интерьеру стильный и современный вид
- Надежное и простое решение для скрытия зазоров между двумя прилегающими напольными покрытиями, установленными на одном уровне



Подробные инструкции по установке Xtrafloor® см. www.moduleo.com

Как соединить покрытие с поверхностями, отличающимися по высоте

Профиль-адаптер Xtrafloor®

- Элегантный алюминиевый профиль для создания минималистского дизайна придает интерьеру стильный и современный вид
- Позволяет соединить покрытие с более низким полом с разницей по высоте не более 6 мм
- Позволяет соединить покрытие с другим полом (например, с ковролином)

Уход за полом

Правильный уход поможет сохранить внешний вид и продлит срок службы вашего пола Moduleo® LayRed® Herringbone. Периодичность ухода зависит от характера и интенсивности использования, степени загрязнения, типа и цвета напольного покрытия.

Вот 5 ключевых факторов эффективного ухода за вашим напольным покрытием.

Подробные инструкции по уходу за вашим полом и рекомендованные продукты смотрите на www.moduleo.com.

1. Превентивные меры

- Предохранить пол от попадания грязи проще и дешевле, чем ее удаление.
- Настоятельно рекомендуется разместить возле входа грязезащитные коврики. При условии правильного ухода они помогают эффективно задерживать переносимые на обуви почву, абразивные материалы и способствуют сокращению количества воды и масел, попадающих в помещение.



- К превентивным мерам также относится выбор подходящего к помещению дизайна/цвета напольного покрытия, например следует избегать выбора слишком светлых или темных цветов для зоны входа на коммерческих объектах.
- Обеспечение защиты от повреждений мебельными ножками посредством использования широких роликов, слайдеров или защитных накладок на мебельные ножки. Например, таких: www.scratchnomore.nl. ВАЖНО: защитные накладки из фетра могут собирать загрязнения и впоследствии царапать или повреждать напольное покрытие.



- Используйте специальные подкладки для мебели и тяжелой бытовой техники для предотвращения вдавливания.
- Не используйте коврики, мебельные ножки и подобное, сделанные из резины или латекса, поскольку они могут оставить стойкие пятна.
- Со временем практически все покрытия меняют оттенок вследствие воздействия ультрафиолетового излучения. Чтобы не допустить этого, используйте занавески и жалюзи для защиты от яркого солнечного света.
- Механические повреждения напольного покрытия, вызванные чрезмерно тяжелыми предметами и/или их перемещением, а также стойкие пятна от резины/латекса не покрываются гарантией.

2. Уборка пылесосом

Регулярная чистка пылесосом является наиболее важной частью успешной программы технического обслуживания для удаления всего песка, мусора и других твердых частиц. Пылесос гораздо более эффективен при этом типе загрязнений, чем влажная уборка, которая обычно перемещает загрязнения с одного места на другое, а не удаляет их.



3. Очистка локальных пятен и разливов

Разливы и пятна неизбежны, но они не должны быть постоянными. Быстро удалите разлив, и вероятность того, что он образует пятно будет меньше. Сначала попробуйте промокнуть пятно сухой тканью / кухонным полотенцем, затем используйте воду. Используйте моющие/чистящие средства только в том случае, если вышеуказанного недостаточно для удаления разлива /пятна. Используйте моющие средства с нейтральным pH, например, из ассортимента www.james.eu.

Для уборки более серьезных загрязнений, как то: масляные, жирные пятна, загрязнения на кухонном полу или в коридоре может потребоваться мытье с чистящим средством. Всегда используйте два ведра: ведро с водой и разведенным моющим средством, и ведро с чистой водой для второго мытья.



4. Периодичность уборки

- Осмотрите и оцените внешний вид пола. Время года может влиять на периодичность и процедуру ухода.
- Пользуйтесь пылесосом для сбора мусора, песка и других твердых частиц.
- Для легкой уборки будет достаточно влажного мопа. Не используйте моющие средства, если в этом нет необходимости.

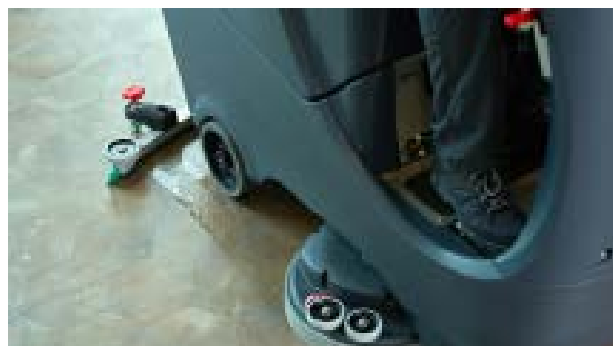
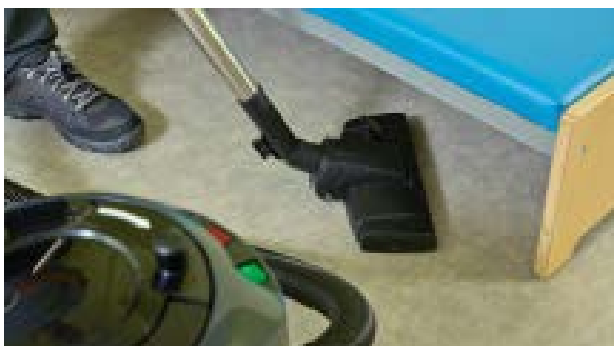
- Распространенной ошибкой является использование избыточного количества моющего средства, которое затем оставляет пленку на поверхности. В этом случае протрите пол несколько раз без моющего средства, чтобы удалить излишки мыла / моющего средства, это приведет пол в нормальное состояние. Следует проявлять осторожность и разбавлять моющие средства в строгом соответствии с рекомендациями производителей.
- Для коммерческих объектов можно использовать профессиональные моющие машины с вращающимися щетками и вакуумной экстракцией.



5. Глубокая очистка

- Периодическая уборка гораздо полезнее для покрытия пола, чем редкая, но интенсивная уборка. Однако сезонность может повлиять на количество необходимой уборки.
- С помощью пылесоса удалите мусор с поверхности напольного покрытия.

Соберите раствор с помощью чистого мопа из микрофибры, непрерывными и равномерными движениями из стороны в сторону. Когда насадка для швабры загрязняется, на полу появляются полосы. На этом этапе грязную насадку швабры следует снять и надеть чистую насадку швабры. Цикл следует повторять до тех пор, пока весь пол не будет чистым и без разводов. Не переносите грязную воду из одного места в другое, может потребоваться чистка экстракцией.



После удаления пыли и мусора, с помощью спрея нанесите раствор чистящего средства с нейтральным pH на очищаемую секцию (или, в зависимости от уровня загрязнения - легкое щелочное чистящее средство), тщательно разбавленный в соответствии с инструкциями производителя. Оставьте на время, необходимое для реакции и удаления загрязнений. Может потребоваться немного взболтать мягкой щеткой.

- И использованные насадки для мопа можно постирать в стиральной машине и использовать снова.
- Сильные стойкие загрязнения могут потребовать применения специального оборудования с влажной вакуумной экстракцией. Подходящее оборудование есть в ассортименте Numatic International. Получите консультацию у производителя или специалистов по уходу за напольными покрытиями.



Важные положения гарантии:

- Со временем практически все покрытия меняют оттенок вследствие воздействия ультрафиолетового излучения. Чтобы не допустить этого, используйте занавески и жалюзи для защиты от яркого солнечного света. ПВХ также может немного желтеть в темных местах. Комбинация этих эффектов может привести к отличиям по оттенку напольного покрытия в закрытых местах (например, под мебелью, под постоянно закрытыми дверьми) и открытых. Это характеристика любых ПВХ покрытий, которая не покрывается гарантией.
- Не используйте коврики с резиновой или латексной основой, поскольку они могут оставить пятна. Кроме того, нельзя использовать ролики и защитные подкладки для мебели из резины и латекса (рекомендуется использовать ролики типа W по стандарту EN 12529).
- В случае свободной укладки условия гарантии не распространяются на повреждения напольного покрытия вследствие воздействия избыточных нагрузок, прокатных нагрузок или волочения.
- Не допускайте соприкосновения сигарет, спичек и прочих горячих предметов с полом, т. к. покрытие будет необратимо испорчено.
- Важно: Очистку и обслуживание напольных покрытий можно производить только при условии правильного выполнения монтажа и отсутствия видимых дефектов.
- Исчерпывающую информацию об условиях гарантии можно получить у вашего поставщика или представителя компании-производителя.
- (*) Moduleo считает стандартными помещениями и условиями использования:
 - Минимальная температура во время транспортировки и хранения: 0°C
 - Минимальная температура во время укладки: +6°C
 - Минимальная температура во время использования: +6°C Максимальная температура во время транспортировки и хранения: +35°C
 - Максимальная температура во время укладки: +35°C
 - Максимальная температура во время использования: +35°C
 - Период акклиматизации: не требуется
 - Допустимый размер помещения для укладки без компенсационных профилей: максимальная длина от стены до стены 16 метров.
 - Не допускаются локальные горячие точки.

- Moduleo® считает экстремальными помещениями и условиями использования:
 - Минимальная температура во время транспортировки и хранения: 0°C
 - Минимальная температура во время укладки: +6°C
 - Минимальная температура во время использования: +0°C Максимальная температура во время транспортировки и хранения: +35°C
 - Максимальная температура во время укладки: +35°C
 - Максимальная температура во время использования: +60°C
 - Период акклиматизации: 12 часов если разница между температурой хранения и температурой укладки превышает 20°C
 - Допустимый размер помещения для укладки без компенсационных профилей: максимальная длина от стены до стены 8 метров.
 - Не допускаются локальные горячие точки.
- Этот документ был выпущен (см. дату в конце этого документа) и заменяет все предыдущие версии, в то же время он заменяется, как только публикуется новая версия. Для получения последней версии, пожалуйста, всегда проверяйте www.moduleo.com.
- В случае противоречия между этими инструкциями по укладке и местными техническими стандартами / законодательством преобладает более строгий из двух стандартов.

IVC Group - 13/10/2022