

# Инструкция по монтажу напольного покрытия AQUAFLOOR (Бельгия).

## Серия на замке PUSH 2 LOCK

**Перед началом укладки внимательно изучите Инструкцию.**



### Инструменты для укладки:

- рулетка, угольник, карандаш;
- защитные очки, респиратор;
- стационарная электрическая пила с пылесборником, циркулярная пила, ножовк
- монтажный набор (пластиковые клинья для обеспечения отступа от стен, металлическая скоба для подбивки (подтягивания) последнего ряда);
- резиновая киянка;
- брусок (для защиты замка при подбивки досок при соединении);

### Важно!

**Напольное покрытие монтируется после окончания строительных и отделочных работ (штукатурных, окрасочных, оклеечных).**

Материал не требует дополнительной климатической адаптации в помещении. Монтаж может быть начат без дополнительного ожидания. Исключение составляет случай, когда ламинат попадает в помещение с улицы либо места хранения, температура в которых была отрицательной. В этом случае монтаж следует начать только после того, как покрытие примет температуру помещения.



### Недопустимо:

- крепить AQUAFLOOR к полу;
- устанавливать AQUAFLOOR на ковровое, войлочное покрытие;
- использовать подложку толщиной более 2 мм.

### Подготовка основания

- максимальный перепад любого основания не более 2 мм на 2 м длины;
- уклон до 0,2° от соответствующего размера помещения, но не более 50 мм;

При укладке на деревянное основание (фанера, деревянные доски), убедитесь, что оно правильно фиксировано опорному фланцу. Перепады удалите при помощи шлифовальной машины, небольшие углубления заполните выравнивающей смесью.

AQUAFLOOR можно укладывать на имеющееся основание, покрытое винилом, линолеумом или резиновой плиткой, соблюдая нормативные требования. Основание должно быть жестким, ровным и сухим. Перед настилом плёнки тщательно очистите основание, используя пылесос или щетку.

В случае использования подложки расстилайте ее из того угла комнаты, откуда Вы начнёте укладку AQUAFLOOR.

### Подготовка к установке напольного покрытия:

**Внимание! Укладка и демонтаж данной коллекции производится по одной доске, а не рядами!**

**Если Вы обнаружите в процессе укладки поврежденные доски, приостановите монтаж и свяжитесь с продавцом!**

1. Примите решение, как Вы будете располагать доски в комнате. Как правило, ламинат укладывают параллельно направлению дневного света.
2. Просчитайте, сколько рядов потребуется, чтобы покрыть весь пол, для этого:

- измерьте ширину комнаты, учитывая величину температурного зазора

- полученное значение разделите на ширину доски

- последний и первый ряды должны быть одинаковыми по ширине

Для того чтобы последний ряд не был слишком узким, что неэстетично и некрасиво, нужно от первого ряда отрезать необходимую часть ширины.

3. Если помещение имеет «сложную» форму, перед установкой AQUAFLOOR проконсультируйтесь с продавцом.

4. Температурный зазор (не менее 10 мм) устанавливается по периметру помещения, между ламинатом и любыми неподвижными элементами (отопительные трубы, встроенные шкафы, колонны и т.п.). Температурный зазор следует закрыть соответствующим соединительным элементом (молдингом, плинтусом).

### Монтаж напольного покрытия:

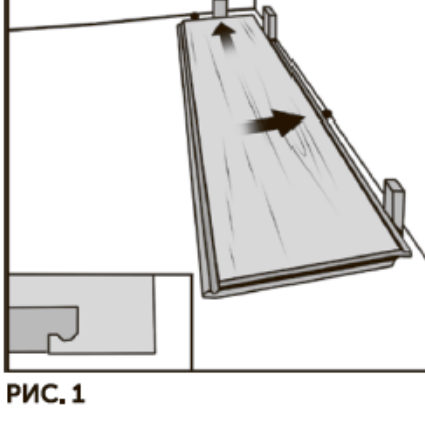


РИС. 1

Начинать укладку следует из левого угла комнаты, располагая доски замком внутрь комнаты. Продолжайте укладку слева направо. (рис. 1)

### Соединение досок

Доска оснащена замковой системой Push2Lock. Его отличительная черта – укладка ламината одним щелчком. А именно: короткая сторона доски защелкивается одновременно с соединением замка по длинной стороне автоматически. Доски будто пристегиваются друг к другу простым надавливанием руки. (рис. 2)

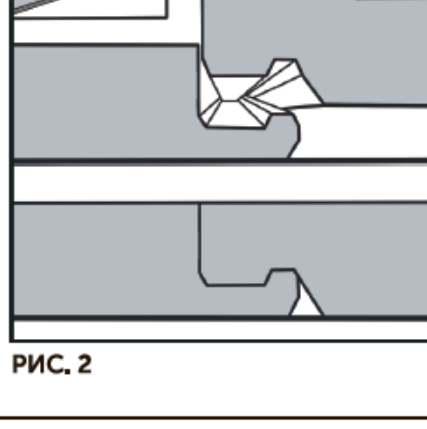


РИС. 2

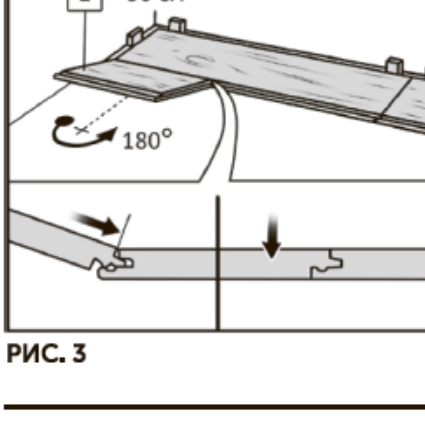


РИС. 3

Для соединения расположите половицу под углом к горизонтали доски предыдущего ряда, вставьте шпунт в паз уложенной доски, почувствуйте «стыковку» и опустите доску горизонтально. Соберите первый ряд, учитывая, что последняя доска ряда должна быть не менее 30 см. (рис. 3)

### Второй ряд (и последующие ряды)

В начале второго ряда используйте отпиленную часть половицы, оставшуюся от первого ряда. Её длина должна быть не менее 30 см. Вторую доску соедините сначала по длинной стороне (с предыдущим рядом), затем слегка приподнимите доску от горизонтали (угол не более 20°), подведите ее к месту стыка по торцевой стороне, опустите сверху на замок соседней доски и легким нажатием руки сверху произведите окончательное соединение.

При необходимости используйте резиновую киянку для подбивки замка (рис. 4).

При укладке последующих рядов следует соблюдать разбежку стыковочных соединений. Не используйте доски длиной менее 30 см!

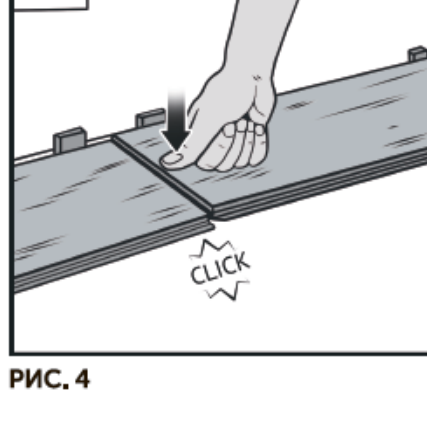


РИС. 4

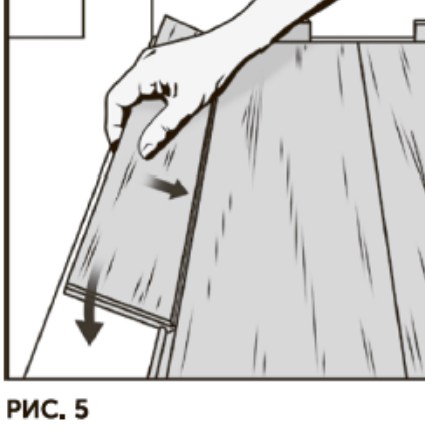


РИС. 5

После того, как Вы уложили два ряда, установите распорные клинья между досками и стеной. Отступ не менее 10 мм. Фиксируйте температурный зазор распорными клиньями по мере укладки ламината.

**Конец ряда:** Положите доску декоративной стороной вниз так, чтобы край доски находился в 10мм от стены, пометьте место отреза.

**Последний ряд:** уложите доски последнего ряда декоративной стороной вниз сверху на предпоследний уложенный ряд. Отметьте границу отреза, учитывая зазор между рядом и стеной (10 мм). Отпилите последний ряд таким же образом, что и предыдущие. При необходимости подтяните доски последнего ряда при помощи скобы. (рис. 5)

### Выравнивание относительно стен

Если стены неровные, то необходимо подогнать первый ряд покрытия для учёта формы стены:

- уложите три ряда и выровняйте их. Затем, используя копир, поведите линию, повторяющую рельеф стены
- разберите и пронумеруйте ряды (для соблюдения последовательности дальнейшей укладки, пронумеруйте доски с тыльной стороны); - отпилите доски первого ряда по отмеченной линии; - установите, следуя нумерации, ранее разобранные ряды; - зафиксируйте температурный зазор при помощи клиньев. Продолжайте установку напольного покрытия, точно соблюдая технологию укладки.

### Заключительные работы по установке ламината

- Удалите распорные клинья. Не заполняйте чем-либо оставшийся зазор.
- Установите плинтус. Плинтус крепится к стене при помощи специальных креплений или же саморезов / жидких гвоздей. Не прижимайте плинтус плотно к полу.

### Демонтаж (разборка) пола

Приподнимите свободный край доски на несколько сантиметров и легко ударьте по шву соединении, вызвав обрыв досок только движением вверх.

**Внимание:** всегда разбирайте доску только движением вверх, чтобы избежать повреждения замковой системы.

### Установка AQUAFLOOR на подогреваемые полы

Перед укладкой AQUAFLOOR уложите полиэтиленовую плёнку толщиной минимум 0,2 мм (200 микрон), которая является паро-гидроизоляцией. Все обогревательные приборы должны быть отключены. Температура черного пола должна быть в пределах от 15 до 25°C. Нагреваемые и неагрегуемые участки пола должны быть разделены расширительными Т-образными молдингами.

#### Допустимые значения для нагревательных систем:

- нагревательные элементы электрической системы подогрева: 60 Вт на м² пола (гидроплёнка укладывается непосредственно под половицы, на стяжку);
- нагревательные маты: 60 Вт на м² пола (гидроплёнка укладывается под нагревательные маты, на теплоотражатель);
- водяная система подогрева: температура воды на входе и на выходе должна регулироваться, не превышая 60мВт на м² пола (гидроплёнка укладывается непосредственно под половицы).

После укладки AQUAFLOOR (или в случае, если система подогрева была отключена в течение длительного времени) соблюдайте температурный режим:

**Первая неделя – температура в пределах 16–20°C;**

**Вторая неделя – температура может быть увеличена.**

Не забывайте, что ковровые покрытия могут накапливать (удерживать) тепло, вследствие чего, температура поверхности пола может подняться выше допустимого уровня.

≤ +28°C

Максимально допустимая температура нагрева основания НЕ МОЖЕТ превышать +28°C.

### Уход за ламинатом

При повседневной уборке используйте мягкую щётку или пылесос. При влажной уборке используйте моющее средство. Постелите специальные защитные коврики перед входной дверью и под компьютерное кресло.

**Гарантия на материал действует при точном соблюдении инструкции.**

### Гарантийные обязательства:

Гарантия распространяется на все скрытые дефекты материала (производственные) при условии, что плитки/доски должны быть использованы для внутренней отделки при бытовом использовании в помещениях с низкой, средней и повышенной нагрузкой, кроме промышленных помещений (цеха, спортивные залы, лаборатории и др.).

Гарантия не распространяется на случаи:

- Ошибок, небрежности, неправильного или нереконмендованного использования потребителями, в том числе:
- дефектов, связанных с укладкой (несоблюдение

- дефектов, связанных с эксплуатацией, случайными ударами (удары, падение предметов, перемещение по поверхности тяжелых предметов с острыми выступающими краями),

- Наружной установки (монтаж и эксплуатация материала вне помещения),
- Установки в местах с высокими температурами и/или чрезмерным воздействием солнечных лучей.

Гарантия включает в себя замену дефектных плиток/досок исключая стоимость установки и снятия покрытия, а также транспортные расходы. Перед началом укладки внимательно изучите Инструкцию.

Напольное покрытие монтируется после окончания строительных и отделочных работ (штукатурных, окрасочных, оклеечных).