

ART STONE (ARMOR)

Инструкция по укладке и уходу



Общая Информация

Настоящая инструкции по монтажу должна считаться обязательной к исполнению. Если есть какие-либо сомнения относительно любого из положений, содержащихся в данном документе, следует проконсультироваться с уполномоченным представителем изготовителя в лице ООО «БМБ Компани», info@arteast.pro, www.arteast.pro.

Чем являются напольные покрытия ART STONE ARMOR?

ART STONE ARMOR - многослойное модульное напольное покрытие, описанное европейским стандартом STB BS EN 16511-2014 + A1-2019 (англ. версия), является полужестким материалом из различных слоев: Верхний слой (лицевой) – пропитанная акриловым или меламинавым лаком бумага с декоративным рисунком;

Основной слой - композитный, термопластичный полимер с минеральным наполнителем и пластификаторами;

Стабилизирующий слой – пропитанная меламинавой смолой бумага;

Подложка - физически сшитый пенополиэтилен, имеет закрытые поры.

Панели **ART STONE ARMOR** имеют в качестве основного слоя термопластичный полимер. Одним из важнейших свойств полимерных напольных покрытий – это присущая термопластам тенденция термического расширения и сжатия. Это поведение обусловлено структурой макромолекул полимеров, и является их естественной способностью.

Приступая к проектированию пола с использованием напольных покрытий **ART STONE ARMOR**, следует учитывать типовые особенности материала под воздействием функции температуры: размерную устойчивость и скручивание.

- **Размерная устойчивость** - выражена в изменении линейных размеров;
- **Скручивание** – выражено в вертикальной деформации (деформация краев плитки «лодочкой»);

Расширение и сжатие материала основания, используемого в напольном покрытии, вызванное увеличением или уменьшением температуры, является свойством, типичным и присущим данному продукту.

Далее по тексту настоящего документа, приведены обязательные технические условия, позволяющие предотвратить напольное покрытие ART STONE ARMOR от видимых и существенных термических деформаций, затрудняющих дальнейшую эксплуатацию напольного покрытия. Несоблюдение настоящих технических условий, в одном или нескольких случаях исключает ответственность продавца, изготовителя или уполномоченное лицо за возникшие недостатки напольного покрытия, связанные с эксплуатацией теплых полов, или с воздействием иных источников тепла.

Напольное покрытие ART STONE ARMOR предназначено для укладки плавающим способом, любой другой способ монтажа должен быть письменно согласован с уполномоченным представителем завода-изготовителя, ООО «БМБ Компани»

Подготовка покрытия

ART STONE соответствует напольным покрытиям, которые могут эксплуатироваться, в коммерческих и жилых помещениях внутри отапливаемых зданий и сооружений типа А, Б, В, включая детские и медицинские учреждения, в общественных помещениях таких как офисы, учебные, лечебные заведения, детские сады и ясли, помещения предназначенные для мест общественного питания и бытового обслуживания, гостиницы, хостелы, общежития, помещения торгового и развлекательного характера, предполагающее как краткосрочное, так и долгосрочное пребывание людей.

Не рекомендуется использовать ART STONE в качестве экстерьерного отделочного покрытия на открытом воздухе (террасы, тротуары и др.), в неотапливаемых помещениях.

Перед началом укладки храните коробки в таких же климатических условиях, в которых будет производиться сама укладка и последующая эксплуатация, - продолжительностью не менее 48 часов в горизонтальном положении.

Не хранить под воздействием прямых солнечных лучей или вблизи другого теплового излучения.

При транспортировке помните о большом весе коробок. Т.к. во время хранения, транспортировки, погрузке и разгрузке возможны повреждения плитки, до монтажа необходимо тщательно проверить плитку на наличие механических повреждений и дефектов.

Подготовка к укладке

Пользуйтесь следующими инструментами и вспомогательными средствами: карандаш, складной метр, уголок, уровень и прокладки, подбойник, молоток с резиновым бойком. Кроме того, в качестве отрезных инструментов рекомендуется использовать нож и ножовку. При этом пильные полотна должны быть тонкозубыми. Можно также воспользоваться электролобзиком или дисковой пилой с тонкозубым пильным полотном.

Внимание! Режущие кромки и края изломов могут быть острыми и по невнимательности привести к травмам.

Не рекомендуется укладывать:

- На полы с подогревом, конструкция которых не обеспечивает отсутствие образования конденсации влаги на поверхности пола.
- На полы с подогревом, температура которых превышает плюс 28 °С. **ВАЖНО!** Несоблюдение условий акклиматизации, может привести к скручиванию покрытия.

Перед началом укладки необходимо:

- Убедиться, что основание чистое, ровное и сухое.
- Удалить песок, пыль с помощью пылесоса.
- Обработать поверхность при необходимости (отшлифовать, заделать трещины, выровнять и т.д.).
- Рассчитать и подготовить требуемое количество материала.
- Убедиться в соответствии цвета и дизайна материала образцу, по которому осуществлялся выбор у продавца.

Чтобы напольное покрытие выглядело наилучшим образом:

- Перемешайте планки из разных упаковок.
- Аккуратно разложите их, не стыкуя замок.
- Убедитесь, что их сочетание вам нравится.
- Укладывайте планки ряд за рядом.
- В комнатах по возможности укладывайте покрытие по направлению лучей падающего света, в коридорах вдоль направления основного движения.

Подготовка к укладке

Продукт не пригоден для применения в мокрых зонах и вне отапливаемых помещений. Напольное покрытие не служит в качестве водоносного слоя и из-за своих защелкивающихся (контактных) профилей не обладает длительными свойствами герметичности. Типичными местами использования являются жилые помещения, спальни, ванные комнаты, кухни, столовые, прихожие, офисные помещения, магазины, фойе, частные врачебные кабинеты, гостиницы, коридоры. Любые другие способы применения подлежат предварительной проверке, и на них не распространяются гарантийные обязательства.

ВАЖНО! До начала монтажа, при достаточном освещении проверьте все плитки на наличие дефектов. Доски с видимыми дефектами, или не соответствующие эталонному образцу в месте продажи, например, с отклонениями по геометрическим размерам, прямолинейности сторон, по блеску (глянцу), по габаритам и цвету, имеющие сколы, повреждения, отслоения или вздутия верхнего слоя должны быть отбракованы и подлежат замене без дополнительных расходов покупателя. О выявлении несоответствий товара незамедлительно сообщить продавцу в письменной форме. Использовать для укладки плитку с перечисленными недостатками. Категорически запрещено! Претензии на уже использованную плитку считаются недействительными.

- Поверхность основания под покрытие должно быть ровное. Просветы между контрольной двухметровой рейкой и основанием не должны превышать 2 мм (СП 71.13330.2017 п.8.7). Поверхность основания не должна иметь неровности, трещины, выбоины, вздутия, различного типа деформаций, изменения геометрических размеров под воздействием температуры и влажности.
- Поверхность основания под покрытие должно быть чистым (без песка, строительного мусора и др.).
- Бетонное основание перед укладкой покрытия следует выровнять, бугорки на поверхности бетона сошлифовать, обеспылить. Неровности, трещины, выбоины выровнять с применением выравнивающих смесей/составов с соблюдением инструкции производителем.

Основание пола

Устройство выравнивающего слоя производить в соответствии с соблюдением инструкции производителя выравнивающих смесей/составов. Приемка работ по устройству выравнивающего слоя должна быть выполнена в соответствии с требованиями СП 71.13330.2017.

- Все работы по укладке напольных покрытий начинать с оценки количества влаги, содержащейся в имеющемся основании. Предпочтительным считается

карбидный метод определения содержания влаги с помощью СМ-прибора. Необходимо отметить, что карбидный метод – удобный и абсолютно точный метод измерения содержания влаги в основании. В зависимости от материала основания и показаний манометра выбирается технология создания основания.

1. при укладке любых напольных покрытий на основания без подогрева – $\leq 2\%$ СМ
2. при укладке любых напольных покрытий на основания с подогревом - $\leq 1,8\%$ СМ
3. 3. при укладке любых напольных покрытий на ангидридные наливные стяжки - $\leq 0,5\%$ СМ
4. при укладке любых напольных покрытий на ангидридные наливные стяжки с подогревом – $\leq 0,3\%$ СМ

Для укладки плитки на основе минерально-полимерной плиты влажность цементно-бетонного основания не должна превышать 2% СМ. Необходимо помнить, что нельзя проводить работы по укладке напольных покрытий на любом этаже во вновь построенных зданиях, - «свежие» бетонные перекрытия имеют относительную влажность около 5-6 %

Необходимо выждать некоторое время (обычно 3-4 недели, а иногда и до нескольких месяцев), за которое бетон высохнет до приемлемых 2,0% СМ.

ВНИМАНИЕ! Прочность стяжки на сжатие должна быть не ниже 15 МПа (СП 29.13330.2011 п.8).

Теплый пол

Важно! Рекламации к возникшим недостаткам напольного покрытия, связанным с использованием любых систем теплого пола, или иных источников тепла не принимаются.

Использование теплого пола (с водяным/электрическим подогревом) допускается только при его квалифицированном монтаже и правильной эксплуатации. Поставка и установка теплого пола должна соответствовать современному уровню развития техники и технологий, а вводить его в эксплуатацию должно специализированное предприятие согласно соответствующим критериям.

Не допускается эксплуатация напольных покрытий ART STONE на системах теплого пола, используемого в качестве основного источника отопления.

- Теплый пол должен быть уложен и работать по всей площади помещения. Использование пола с частичным подогревом не допускается. Температура с нижней стороны напольного покрытия ни в одном месте и никогда не должна превышать 28 °С.
- Обязательно избегать накопления тепла под накрытыми участками, такими как, например, ковры.
- Включение теплого пола должно происходить с температурой в помещении не менее 23 °С. В противном случае охлажденный воздух будет способствовать сжатию верхнего слоя напольного покрытия, а возрастающая температура теплого пола способствует расширению нижнего слоя. Неравномерное распределение температуры в объеме материала приведет к деформации покрытия с изгибом краев плитки кверху (вертикальная деформация)

Монтаж

Перед укладкой рекомендуется отсортировать панели по желаемой текстуре и при необходимости по декоративному рисунку. Проверьте также оттенки цвета.

Плитка укладывается на основание пола без подложки, поскольку ART STONE ARMOR имеет собственную подложку из пенополиэтилена.

Между основанием пола и напольным покрытием необходимо обеспечить подстилающий слой из пароизоляционной пленки (пленка ПЭ, толщиной не менее 75 мкм), с целью исключить взаимодействие избыточной влаги с напольным покрытием и обеспечить большую подвижность покрытию в случаях температурных изменений размеров. Пароизоляционная пленка должна находиться под всей площадью напольного покрытия и заведена вертикально на стены на 10 – 20 мм

Следите за тем, чтобы при укладке плитки не происходило внутреннего напряжения панелей.

Не допускается монтаж напольного покрытия под встроенную мебель, дверные коробки. Укладку необходимо производить от этих вертикальных ограничений.

Оставляйте по периметру напольного покрытия расстояние (деформационные швы) от края напольного покрытия до стены, до дверных косяков и любых других вертикальных ограничений от 15 мм. При длине укладки от 8 м., шов по периметру всего контура напольного покрытия должен составлять не менее 20 мм. Деформационные швы не должны заполняться кабелями или другими материалами.

Между любыми помещениями всегда должны применяться расширительные швы 10 мм до любого вертикального ограничения. Если, например, гостиная примыкает к спальне, то это разные помещения, и необходимо использовать разделение полов, в противном случае это может привести к внутренним напряжениям с последующими повреждениями. При наличии панорамных или больших окон следите за достаточным затенением, и вентиляцией. При воздействии солнечных лучей может существенно подниматься температура поверхности пола, что может приводить к стойким деформациям пола.

Поддерживайте колебания температуры на минимально возможном уровне.

«Плавающему» полу ничто не должно препятствовать в изменении размеров (тепловом расширении) из-за изменения температуры. Фиксация пола каким-либо способом недопустима. Деформационные швы следует увеличить на 10 мм. при наличии тяжелых объектов (мебели, бытовой техники) которые создают жесткую связь основания с напольным покрытием исключая подвижность последнего.

Следует учитывать в проектировании напольного покрытия, что повышение температуры поверхности пола, на 15 °С от начальной температуры* влечет за собой расширение около 1 мм/м. При повышении до 40 °С оно составляет 1,5 мм/м. В обратном направлении напольное покрытие ведет себя аналогично. Допускаются температуры в помещении от +15°С до

+28°С. Более высокие температуры могут привести к необратимым деформациям пола. При температуре ниже 10 °С гибкость продукта уменьшается.

Для отопительных труб должны быть сделаны штробы, которые должны быть на 10–20 мм больше диаметра самих труб.

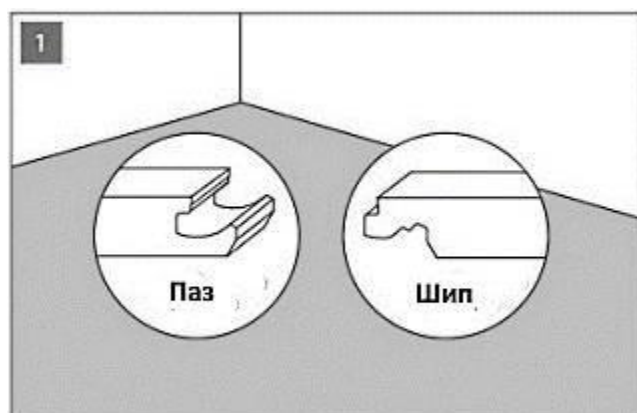
*температура после акклиматизации напольного покрытия перед началом монтажа

Планки укладываются «в разбежку» с отступом не менее $\frac{1}{3}$ и не более $\frac{3}{4}$ длины плитки. В противном случае горизонтальная плоскость будет не устойчива, и это может привести к повреждению замковых соединений.



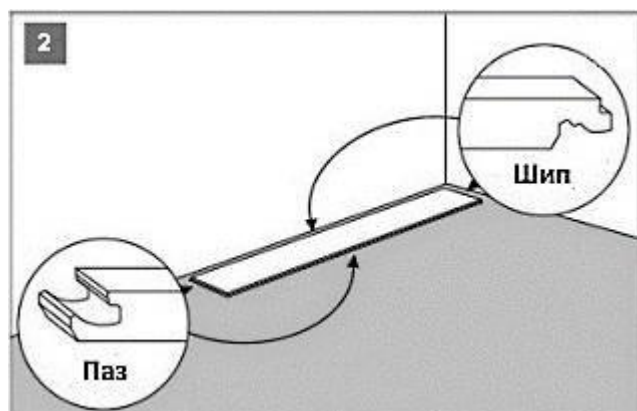
Порядок выполнения работ

1. Укладка плитки осуществляется последовательно в выбранном направлении. Обычно выбирают тот угол комнаты (от которого начнется укладка), к которому плитка прилегает шипами короткой и длинной стороны.



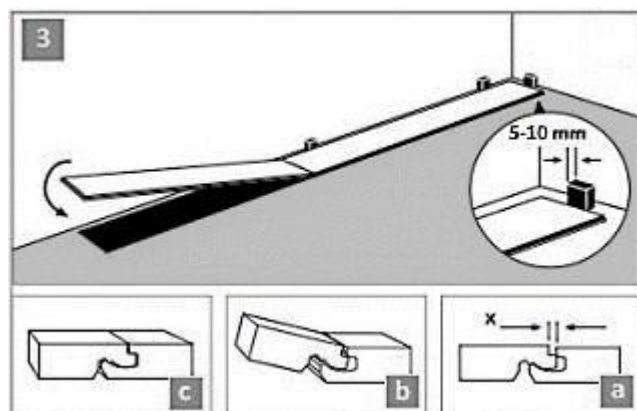
(Рис.1)

Установить плитку стороной с шипом к стене (Рис. 2).



(Рис.2)

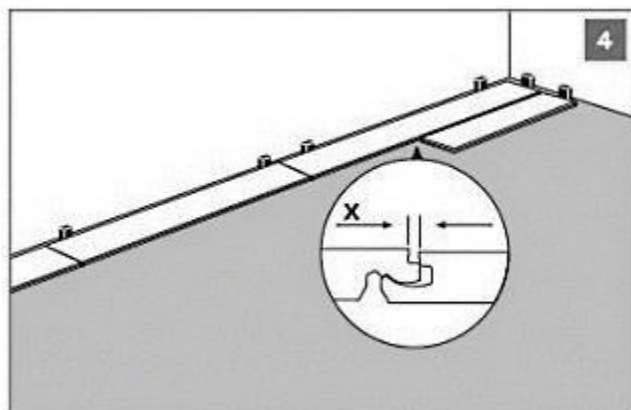
2. Уложить первый ряд, вставив 15-мм распорку между плиткой и стеной и убедившись, что короткие края соединены (Рис.3).



(Рис.3)

3. С помощью ножа и линейки отрезать последнюю доску ряда такого размера, чтобы между концом ряда и стеной остался 15-мм зазор.

4. Укладку очередного ряда начинается с остатка плитки предыдущего ряда, при условии, что длина оставшегося фрагмента не менее $\frac{1}{3}$ и не более $\frac{3}{4}$ длины (Рис. 4).

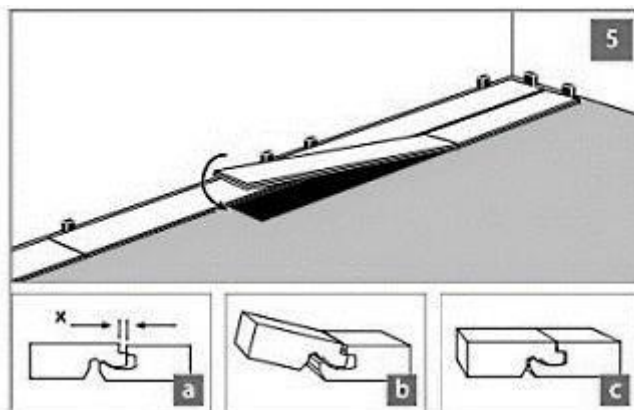


(Рис.4)

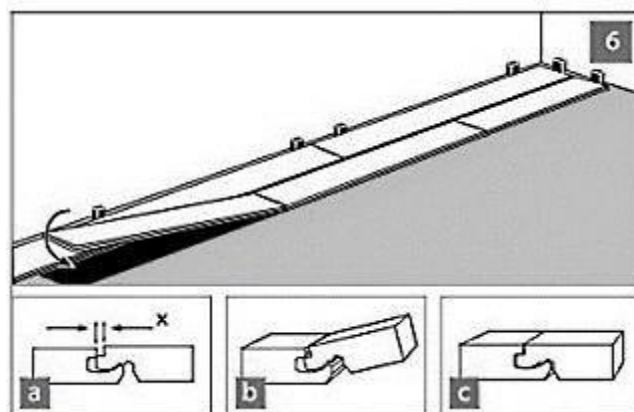
Монтаж очередного ряда можно произвести двумя способами:

1 – ый способ:

Первую плитку соединяем с предыдущим рядом по длинной стороне, далее следующую плитку соединяем по короткой стороне таким образом, чтобы шип по длинной стороне лёг поверх паза плитки предыдущего ряда, затем приподняв на 15-30 градусов обе планки сдвигайте последнюю плитку до полного защёлкивания замка по длинной стороне с плиткой предыдущего ряда. Таким же образом соединяем все последующие плитки.



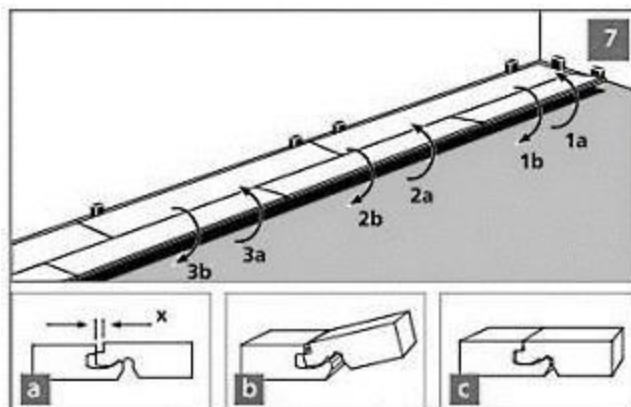
(Рис.5)



(Рис.6)

2 – ой способ:

Собрать полоску из плиток соединив торцевые замки плиток, а затем совместить замок по длинной стороне плиток (Рис. 7)

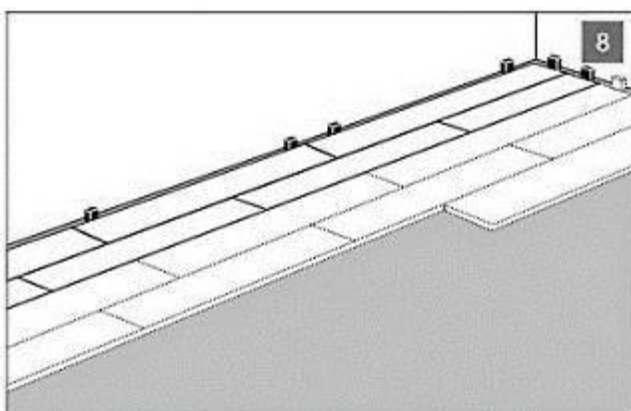


(Рис.7)

Каждый для себя выбирает более удобный способ укладки. Пробуйте и выбирайте.

При сборке каждого ряда не забывайте о расширительных зазорах в 15 мм., используя клинья.

5. Продолжайте устанавливать плитку в комнате до завершения укладки всего ряда. Ни в коем случае нельзя подбивать плитку. В противном случае Вы сможете повредить плитку.
6. Повторять пункты 4 и 5 до окончания укладки материала.
7. Под дверными рамами: Если доска/плитка не поднимается, использовать подбивку (или обрезки материала) и киянку, чтобы аккуратно установить на полу доску/плитку.
8. При укладке тупых углов, вокруг углов или сложных профилей отметить форму на доске и вырезать по контуру с помощью пилы.
9. После установки пола удалить распорки; подмести пол мягкой щеткой. Установить плинтуса или торцевые планки (поставляются местным дилером/дистрибьютором) и закрыть расширительные зазоры. Крепить плинтуса или торцевые планки к стене, но не к полу.



(Рис.8)

Если для Вас не составляет сложности собирать плитку, как «шип-в-паз», так и «паз-в-шип», можете производить монтаж от середины помещения. Проводите осевую линию и вправо укладываете «шип-в-паз», влево «паз-в-шип».

Замена и демонтаж элементов

Замена и демонтаж без повреждения панелей, уложенных «плавающим» способом в жилых и производственных помещениях, осуществляется путем вскрытия соединения всего ряда вдоль посредством приподнимания его под углом. Затем панели извлекаются из соединения шип-паз со стороны верхушки также путем приподнимания под углом. Во время работы соблюдайте особую осторожность, чтобы избежать повреждения элементов соединения шип-паз.

Уход за полом

- Регулярно подметать пол и удалять грязь и крупный мусор, так как они могут оставлять царапины. Мы рекомендуем влажную уборку, так как грязь и песок могут действовать как наждачная бумага и оставлять царапины и следы на защитном слое плитки.
- Для тщательной очистки можно использовать ряд специальных чистящих средств (нанести, очистить, смыть). Не использовать абразивные чистящие средства! Бытовые моющие средства с хлором нельзя оставлять нанесёнными на покрытие на длительное время. Они могут сделать пол скользким или привести к его выцветанию.
- Всегда, как можно скорее, вытирайте разлитые вещества, чтобы уменьшить опасность поскользнуться и избежать окрашивания материала.
- Нельзя использовать для очистки плитки средства на основе растворителей.
- Необходимо использовать входные коврики для защиты от грязи и влаги. Убедиться, что они не красятся (не имеют резиновой подкладки), чтобы предотвратить окрашивание пола.
- Использовать накладки на ножки мебели для защиты пола от образования отпечатков от мебели и возможных царапин.
- Напольные покрытия под воздействием ультрафиолетового излучения будут со временем менять свой цвет. Избежать этого можно используя шторы или солнцезащитные жалюзи в случаях, когда солнечный свет слишком ярок.

- Зоны перед каминами должны быть достаточно защищены от лучистого тепла и тлеющих/выпадающих частей.
- Сразу после укладки пола на ножках всей подвижной мебели необходимо прочно зафиксировать войлочные накладки для защиты от царапин. Используйте только мягкие, фиксированные мебельные ролики (EN 12529 тип W) со светлой рабочей поверхностью. При необходимости дополнительно подложите под область ролика защитный мат.
- При длительном воздействии солнечных лучей на полу могут возникнуть перекосы. Чтобы этого избежать, позаботьтесь о затенении или аналогично действующих мерах. Кроме того, избегайте сильного теплового излучения от источников тепла. При продолжительных отклонениях от обычного климата в помещении могут возникнуть изменения размеров досок или деформации поверхностей.
- Рекламации, вызванные воздействием недопустимых температур, не признаются.
- Цветочные горшки, вазы и т.п. ставьте на водонепроницаемую подставку, в противном случае может возникнуть плесень и связанные с этим изменения окраски.
- **Внимание!** Возле входа используйте грязеулавливающий коврик достаточных размеров, чтобы камни и другие материалы, цепляющиеся к подошве обуви, которые могут повредить пол, не попадали дальше в помещение.
- Вытирайте или удаляйте разлитые жидкости как можно быстрее.
- Автопокрышки и резиновые коврики могут привести на светлом и умеренно-светлом декоре к изменениям цвета. Применение специальных веществ, вызывающих пятна (например, краска для волос в парикмахерских), должно быть предварительно опробовано на образце. Могут возникнуть не удаляемые изменения цвета.

❖ Наличие царапин при эксплуатации не является браком, так как плитка сохраняет свои эксплуатационные характеристики до утраты декоративного рисунка площадью более 10см².

❖ **Изменение цвета.** В ходе производства напольного покрытия неизбежно появляются расхождение в цвете и уровне глянца от партии к партии. Это не является браком, и связано с технологией производства напольного покрытия. У покупателя остается возможным визуально заметить цветовые различия плиток до укладки. Изменения цвета, тона и глянца полученные в ходе производства, приемлемы, более того, в случае с изменением оттенка в коллекции плитки имитирующей деревянные текстуры, такие отклонения придают большую натуральность плитке.

❖ Некоторые дизайны коллекций ART STONE имеют **особенности дизайна** выраженные:

- Имитацией хаотичной разбежки разноразмерной плитки
- Имитацией разнотоновой древесины
- Имитацией дефектов обработки (возникающие при механическом воздействии на дерево или древесину во время заготовки, транспортировки, пиления)
- Имитацией натуральных пороков древесины (сучков, свиления, трещин)

С особенностями дизайна такой плитки вы можете ознакомиться на нашем сайте, или запросить у поставщика дополнительные фото материалы, укладки такой плитки в интерьерах, массивах.

❖ **Наличие запаха.** Только что приобретённая плитка может иметь специфический запах. Наличие запаха не несёт вреда для здоровья и не свидетельствует об эмиссии вредных веществ. Вся продукция проверяется на её безопасность и сертифицируется. Наличие запаха у новой продукции обусловлено её обработкой консервирующим воском во избежание потёртостей и повреждений при её транспортировке. Мы рекомендуем после монтажа плитки мыть пол несколько раз тёплым мыльным раствором с применением средств для мытья полов и регулярным проветриванием помещения. После мытья пола с применением чистящих средств необходимо смыть средства чистой тёплой водой и протереть сухой тряпкой. Интенсивность запаха значительно уменьшится, а через некоторое время полностью исчезнет.