

## УКЛАДКА НАПОЛЬНОГО ПОКРЫТИЯ ROCKO

<b>ПРЕВЫШАЮЩИЕ ДОПУСКИ</b>	Закажите напольного покрытия на 10% больше, чем квадратных метров, принимая в расчет обрезки и отходы.
<b>ТРЕБОВАНИЯ К АКЛИМАЦИИ</b>	48ч
<b>УСТАНОВКА НА ЛЕСТНИЦАХ ИЛИ ВЕРТИКАЛЬНЫХ ПОВЕРХНОСТИ</b>	Аннулирует гарантию
<b>УСТАНОВКА НА СУЩЕСТВУЮЩИЕ ПОЛЫ С КЕРАМИЧЕСКОЙ ПЛИТКОЙ</b>	Требуются линии заливки раствора (соблюдайте допуски на плоскостность черного пола)
<b>УСТАНОВКА НАКЛЕИВАНИЕМ</b>	Аннулирует гарантию
<b>ТРЕБОВАНИЯ К ЗАЗОРУ ДЛЯ ТЕПЛОвого РАСШИРЕНИЯ</b>	10 мм по периметру стен и тяжелых неподвижных предметов и на площади более 400 м <sup>2</sup>
<b>ТРЕБУЕМЫЕ УСЛОВИЯ ОКРУЖАЮЩЕЙ СРЕДЫ</b>	15°C - 30°C [59°F - 86°F]
<b>ОПРЕДЕЛЕНИЕ «ВОДОНЕПРОНИЦАЕМОСТИ»</b>	Структурная целостность напольного покрытия Rocko не ухудшается из-за контакта с влагой/водой.

### Инструмент для укладки

- Универсальный нож
- Прямолинейная кромка
- Рулетка, карандаш
- Распорки
- Подбивка
- Молоток с мягкой головкой
- Веник или пылесос
- Войлочные или нейлоновые подушечки
- *Дополнительно:* лобзик, циркулярный станок, торцовочная пила, круглая пила, кольцевая пила



## ОЦЕНКА МЕСТА РАБОТ

Перед установкой домовладелец или установщик должен убедиться, что условия на месте проведения работ (включая основание/подложку, температуру окружающей среды и относительную влажность) не окажут негативное воздействие на напольное покрытие. Производитель не несет ответственности за повреждения, связанные с неправильной укладкой или плохими условиями на месте.

## ПРЕДВАРИТЕЛЬНАЯ УСТАНОВКА

Укладка данного дощатого пола Rocko обычно не требует акклиматизации для жилого использования, если изделие хранится должным образом. Если изделие подвергается воздействию экстремально высоких или низких температур перед укладкой, дайте изделию «привыкнуть» к комнатной температуре. Температура в помещении установки должна быть 15°C - 30°C [59°F - 86°F].

Изделие следует хранить в горизонтальном положении в сухом помещении в контролируемых условиях окружающей среды (например, в гаражах, внешних террасах хранение напольного покрытия не допускается).



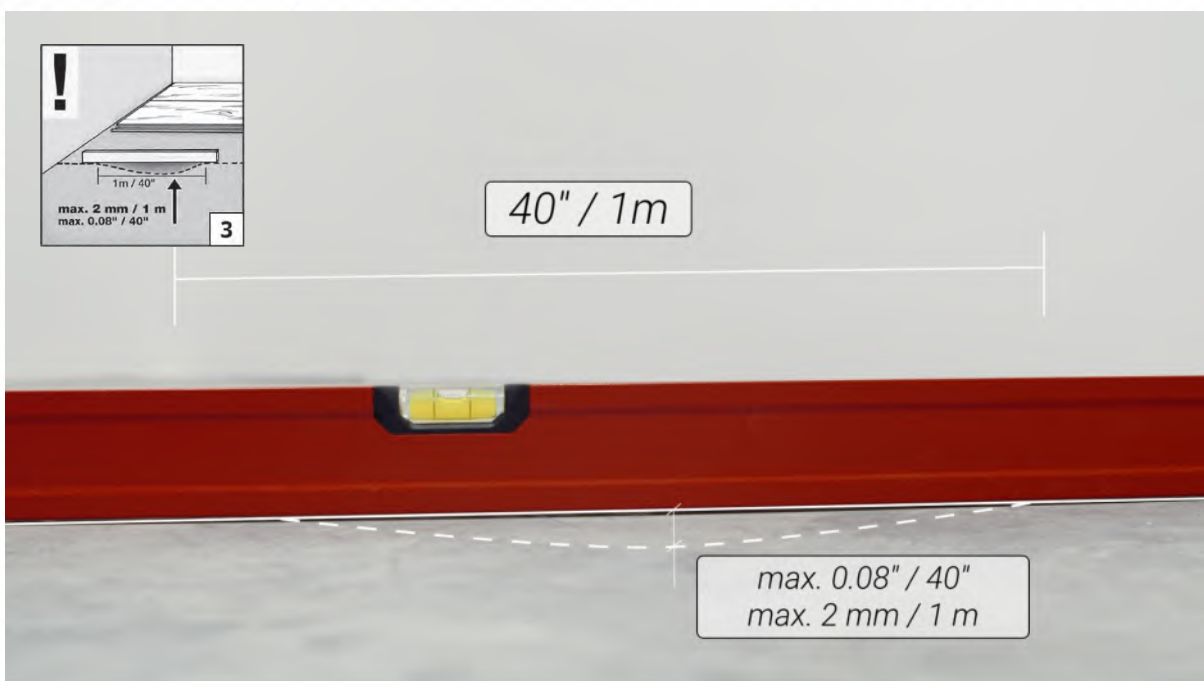
## ВЛАЖНОСТЬ

Проверьте все бетонные основания на содержание влаги и запишите результаты. Визуальные проверки не считаются надежными. Тем не менее, необходимо проверить влажность, даже если напольное покрытие Rocko является водонепроницаемым, чтобы защитить окружающую конструкцию.

Выполните испытания в местах вокруг наружных дверных проемов, возле стен с сантехнической подводкой, возле стен фундамента и в центре комнаты.

## ОБЩИЕ ТРЕБОВАНИЯ К ОСНОВАНИЮ

- Должно быть выровнено с точностью до макс. 2 мм на расстоянии 1 м [0,08 дюйма на расстоянии 40 дюймов]. Отсутствие неровностей или впадин.
- Должно быть чистым; отсутствие строительного мусора, почвы, грязи или любых других предметов на полу или прилипших к нему;  
при необходимости соскоблить и смести перед установкой; не должно оставаться выступов гвоздей, мусора или металлов.
- Отсутствие условий, связанных с влагой, которые могут повредить установленное напольное покрытие.
- Быть конструктивно прочным без отклонений.



## ОДОБРЕННЫЕ ОСНОВАНИЯ

Бетон, фанера, ОСП, ДСП, плитка (керамика, тераццо, камень).

## НЕ ОДОБРЕННЫЕ ОСНОВАНИЯ

Ковровые покрытия, плавающие полы (все типы), мягкие виниловые полы (листовой винил), ламинат, пробка, резина, подложки с CS <530 кПа, DL <3.000.000 циклов; макс. толщина 1 мм.

Удалите покрытия, перечисленные выше, и удалите старые клеящие вещества перед укладкой напольных покрытий Rocko.

## БЕТОННЫЕ ОСНОВАНИЯ

- Неровности можно удалить шлифовкой; углубления могут быть заполнены раствором для ямочного ремонта, разработанным для использования при укладке пола.
- Отверждение происходит в течение не менее 90 дней (применяется для только что уложенных бетонных плит).

## ДЕРЕВО (ФАНЕРА, ОСП, ДСП, ТВЕРДАЯ ДРЕВЕСИНА, ПАРКЕТ)

- Существующие напольные покрытия должны быть прочно прикреплены к несущему перекрытию.
- Выполните испытания на влажность, используя надежный влагомер, в нескольких местах. Показатели влажности никогда не должны превышать 14% для фанеры, ОСП, ДСП, и твердой древесины.
- Если показания влажности превышают 14%, это должно быть исправлено на месте работ перед укладкой [вставить марку] винилового напольного покрытия.

## ПЛИТКА, ТЕРАЦЦО, КАМЕНЬ

- Существующие напольные покрытия должны быть прочно прикреплены к несущему перекрытию.
- Заполните швы заливки на керамической плитке, терраццо, камне и аналогичных напольных покрытиях цементным выравнивающим раствором для ямочного ремонта.

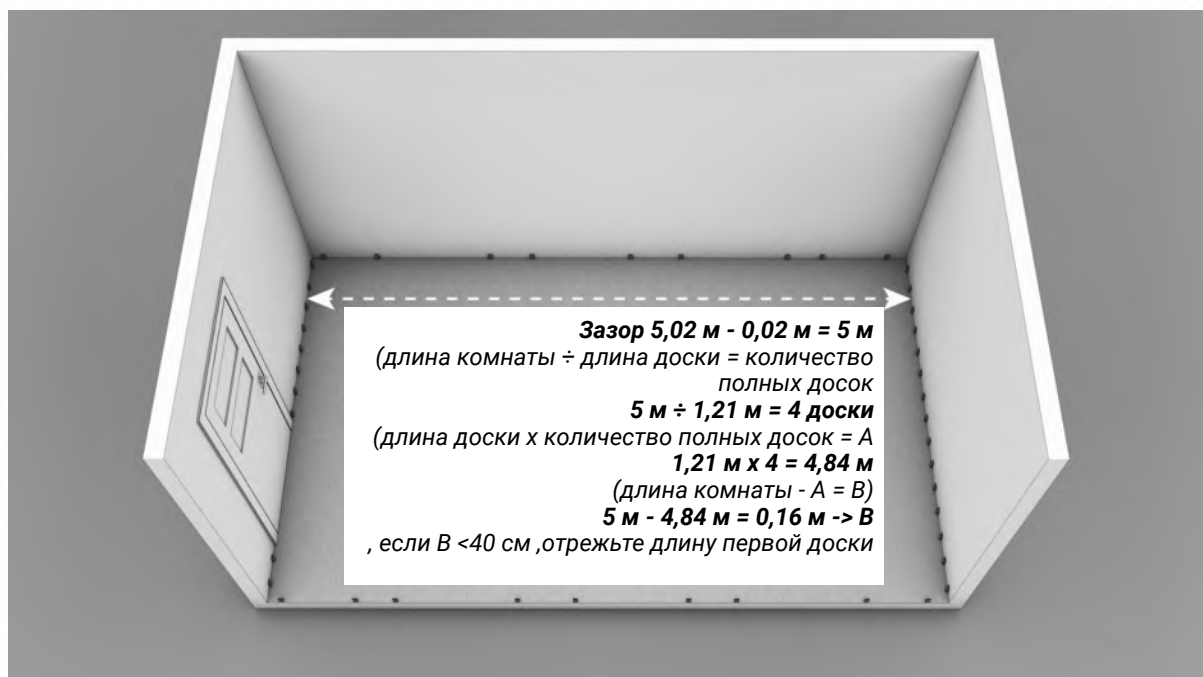
## ПОДПОЛЬНОЕ ЛУЧИСТОЕ ОТОПЛЕНИЕ

- Данное напольное покрытие можно укладывать поверх бетонных оснований с тепловым излучением.
- Применимые электрические системы и гидросистемы.
- Внутренние лучистые компоненты должны находиться на расстоянии не менее 13 мм (½ дюймов) ниже пола.
- Температура поверхности пола никогда не должна превышать [27°C] 81 °F.
- Система отопления должна быть в рабочем состоянии, по крайней мере, за две недели до установки для калибровки настроек температуры.
- Настил нельзя укладывать непосредственно на лучистые нагревательные маты.

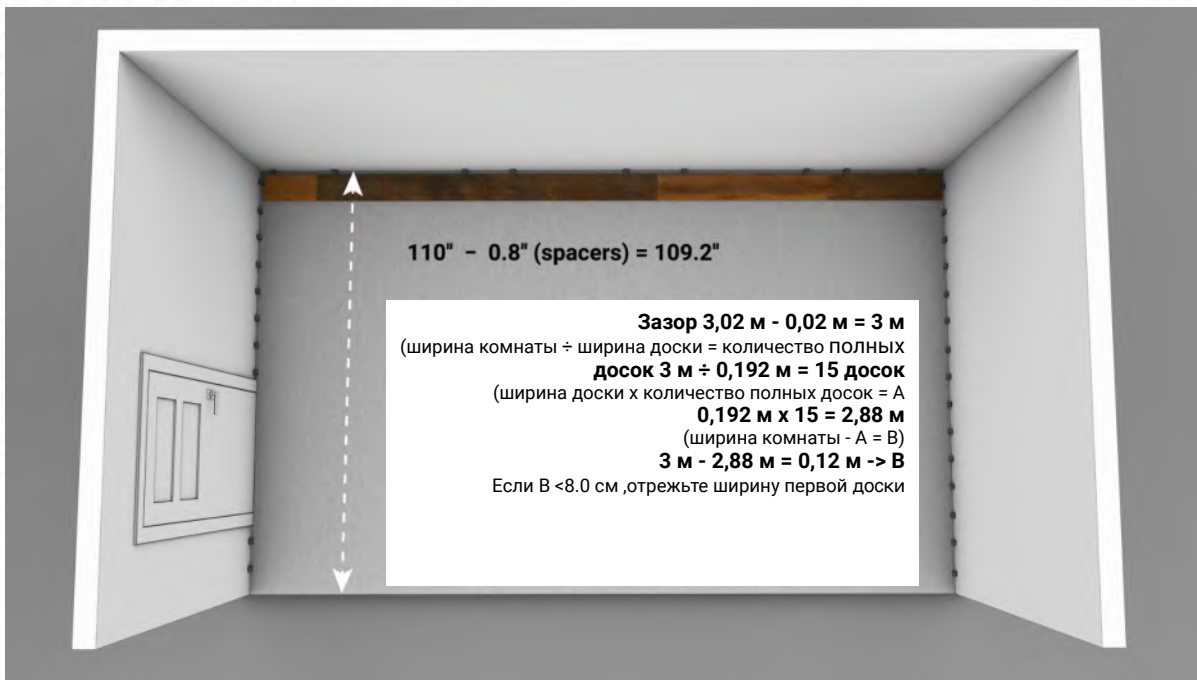


## УСТАНОВКА

1. Перед началом установки измерьте длину и ширину комнаты. Правильно спланированное расположение панелей предотвращает наличие очень коротких панелей в рядах и узкой ширины панелей у стен. Помните, что минимальная длина доски должна составлять 400 мм.
2. Измерьте длину комнаты. Разделите ее на длину досок. Если полученное число составляет менее 400 мм (16 дюймов), вам необходимо соответствующим образом обрезать свою первую доску, чтобы не было досок размером менее 400 мм (16 дюймов) на противоположном конце комнаты.



3. Рассчитайте ширину последнего ряда – измерьте ширину комнаты и разделите ее на ширину доски. Если число меньше половины ширины доски, то вам следует обрезать первый и последний ряд, чтобы не было слишком узких досок.



4. Установите распорки, чтобы обеспечить минимальный зазор 10 мм (0,4 дюйма) по периметру основания пола для обеспечения движения при расширении изделия. Не удаляйте проставки до завершения установки. Компенсационные зазоры должны быть закрыты плинтусами.



5. Перед установкой разместите опорные доски у стены, сохраняя компенсационный зазор. Вы должны разместить одну опорную доску на каждый короткий шов первого ряда. Опорные доски будут удалены на дальнейших этапах установки.



6. Начните установку в левом углу и продолжайте гребнем к стене. Когда вы начинаете укладывать первый ряд, зафиксируйте две первые доски на месте, сложив вторую часть, а затем постучите по верхней части досок по коротким швам, используя подбивку и молоток.



7. Чтобы разрезать концевую доску в первом ряду, просто отметьте правильное измерение и сделайте надрез на доске с помощью универсального ножа и линейки, затем просто защелкните доску вдоль линии надреза. Вам также будет необходимо обрезать подложку нижней части доски.



Вы можете использовать лишние отрезанные кусочки для начала рядов, если они составляют мин. 40 см (16 дюймов).





8. При установке второго ряда сначала соедините длинный участок доски, затем сдвиньте доску так, чтобы короткие участки встретились. Затем закрепите короткие концы. Используйте подбивку и молоток, чтобы обеспечить правильную посадку на короткие швы. Продолжайте укладывать доски, пока не закончите ряд.

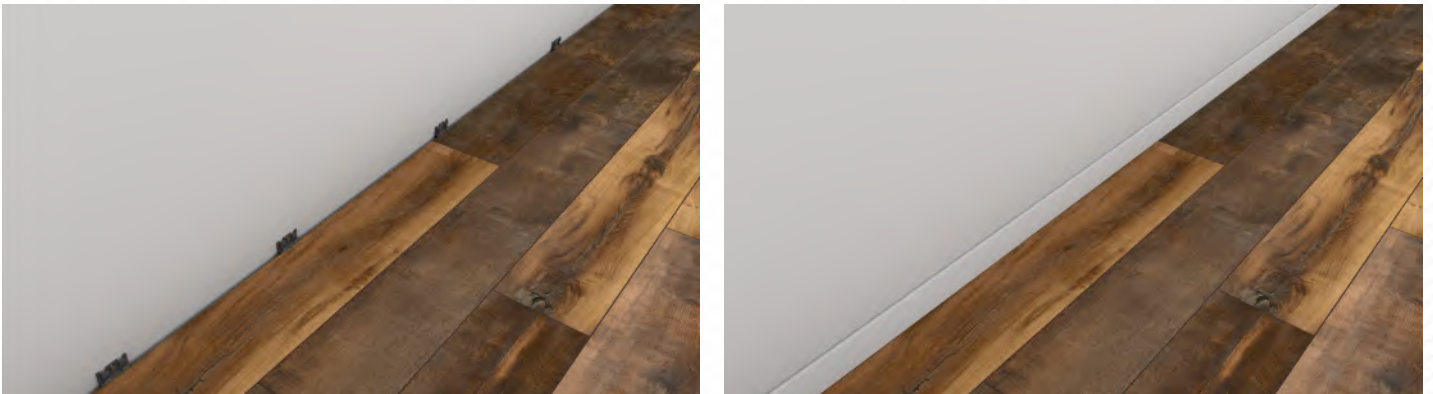


9. Удалите опорные доски и сдвиньте соединенные доски к стене.

10. Продолжайте установку, расставляя швы не менее чем на 40 см (16 дюймов) и сохраняя компенсационный зазор – расстановка швов может повторяться в каждом ряду или быть случайной.



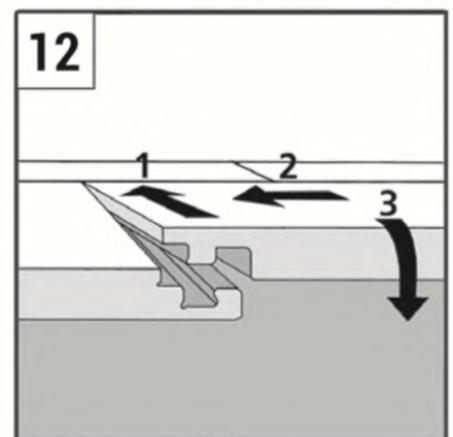
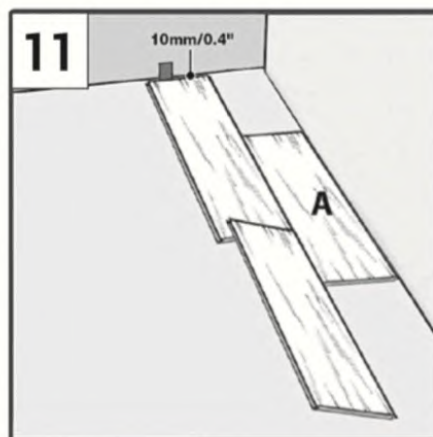
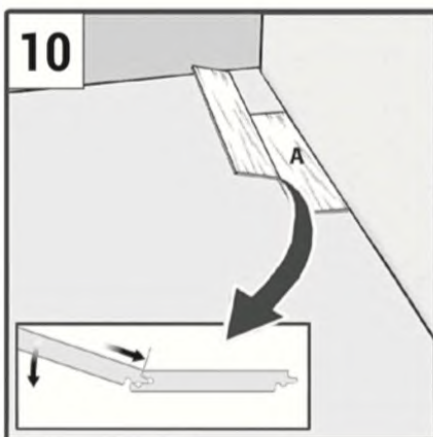
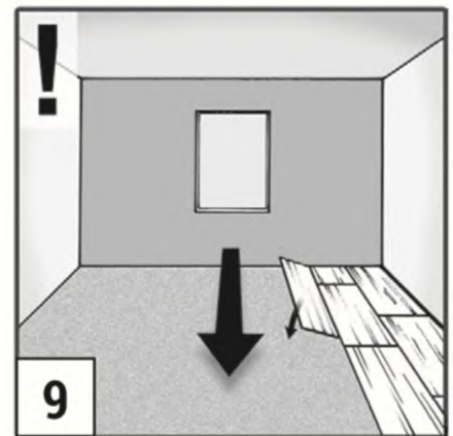
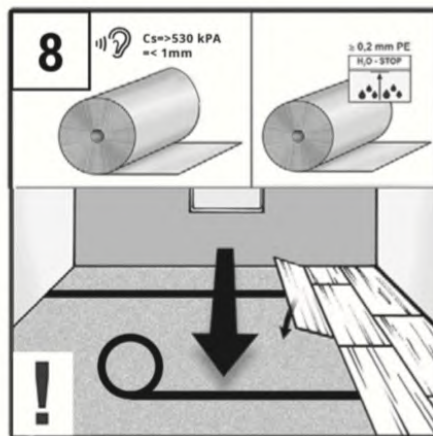
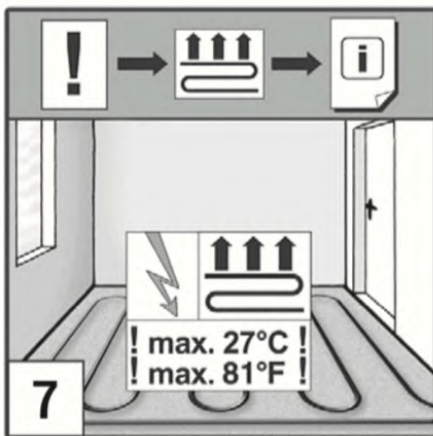
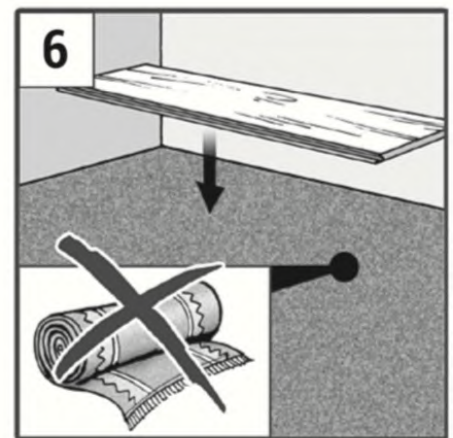
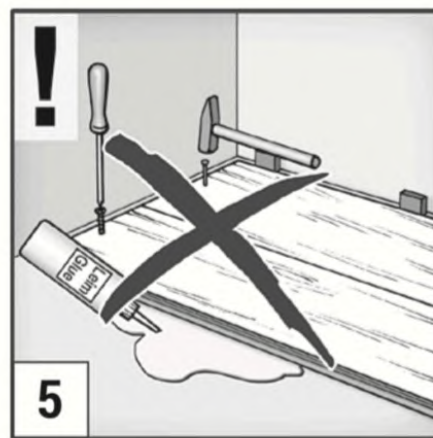
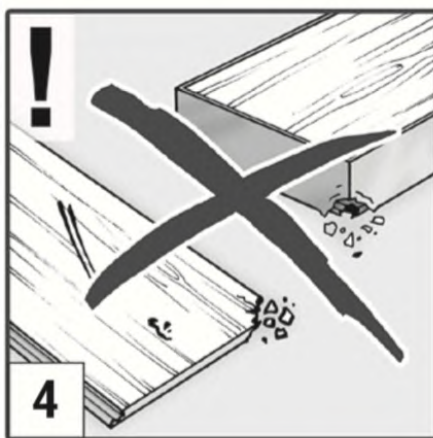
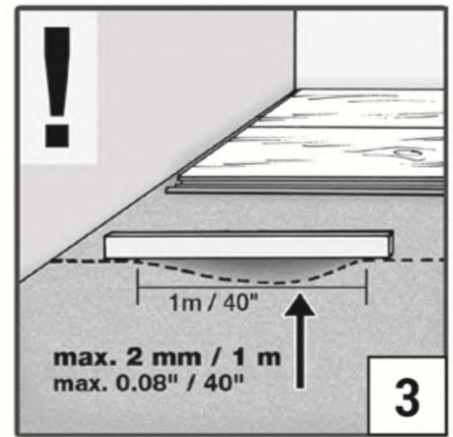
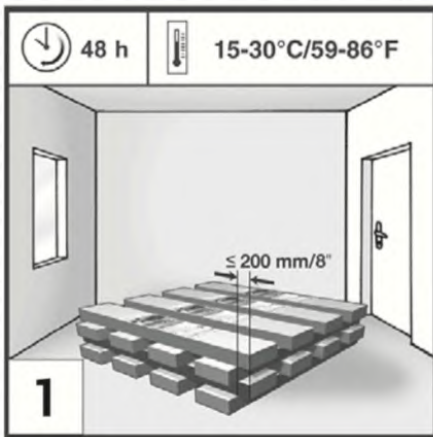
11. Закройте компенсационные зазоры при помощи плинтуса Rocko по завершении работ.

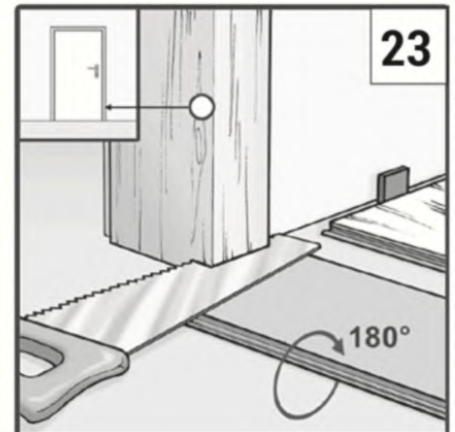
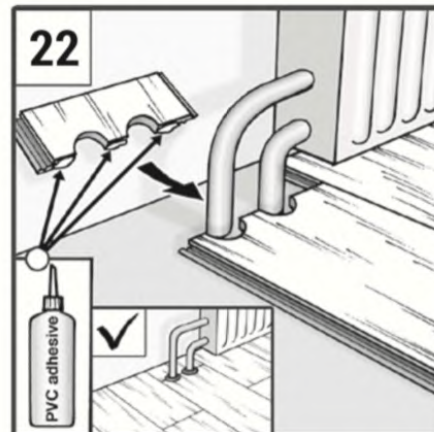
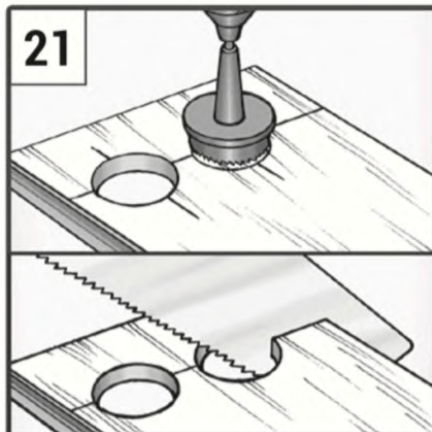
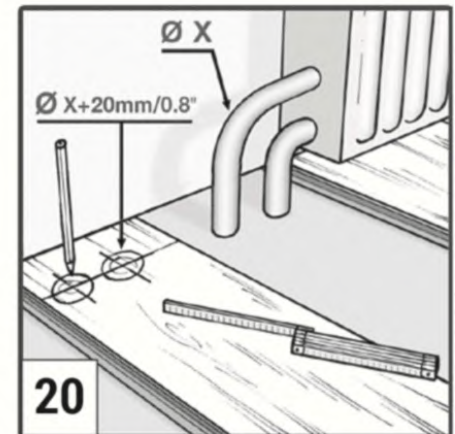
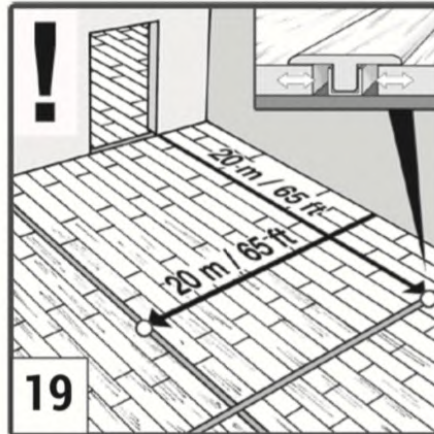
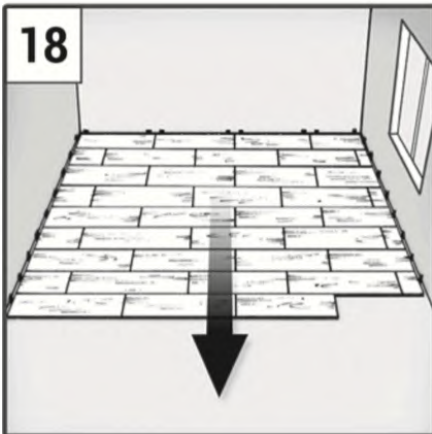
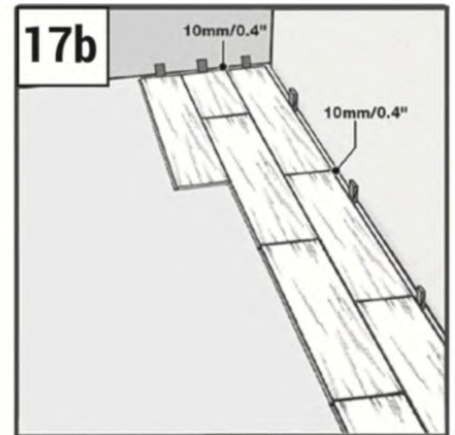
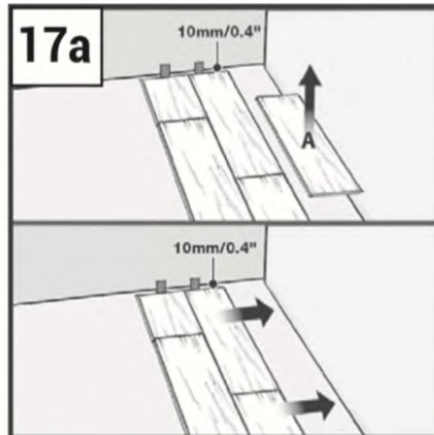
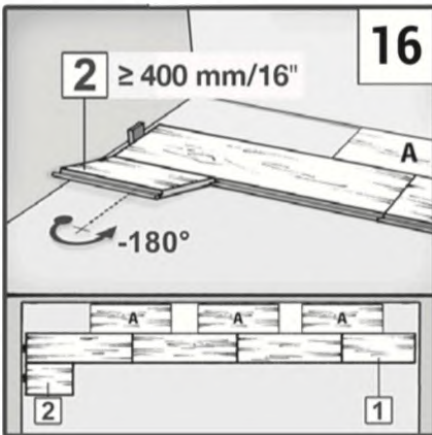
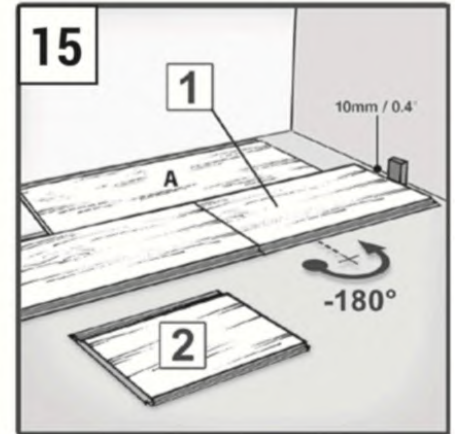
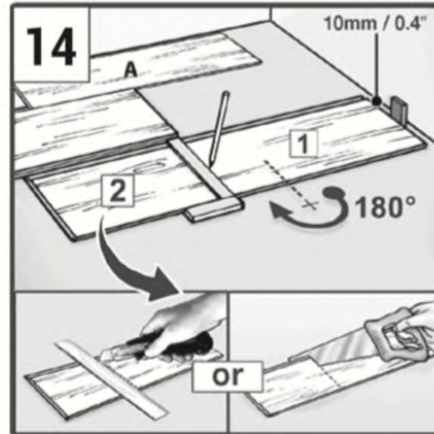
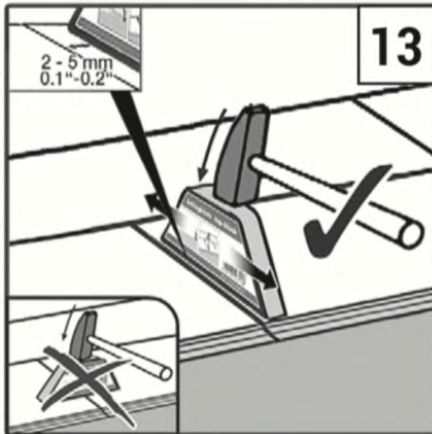


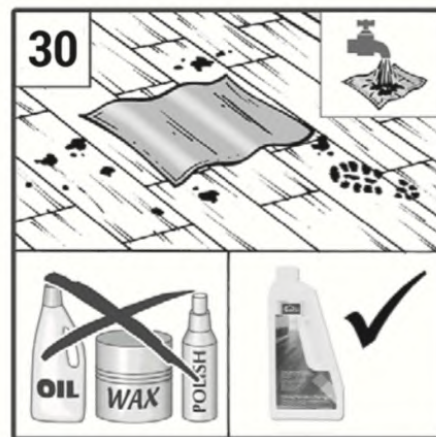
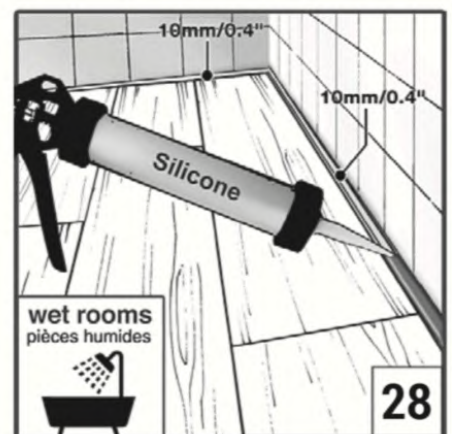
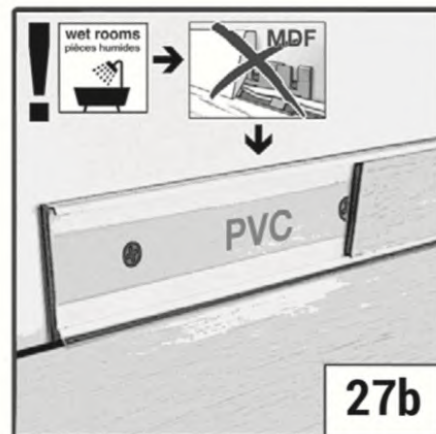
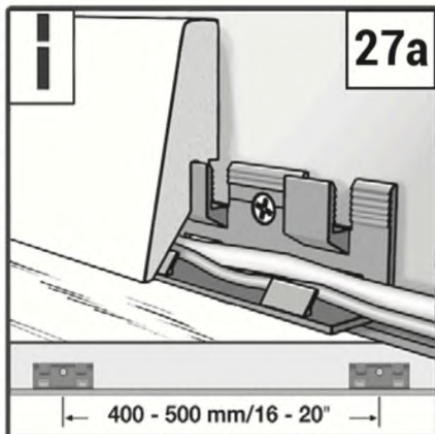
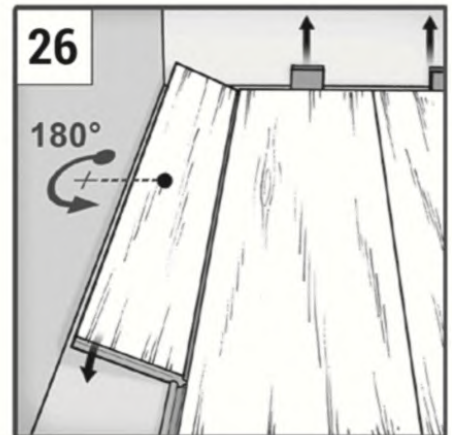
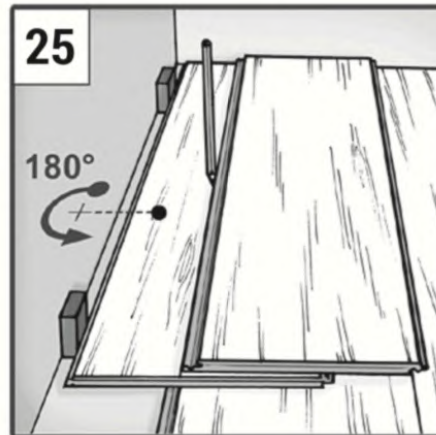
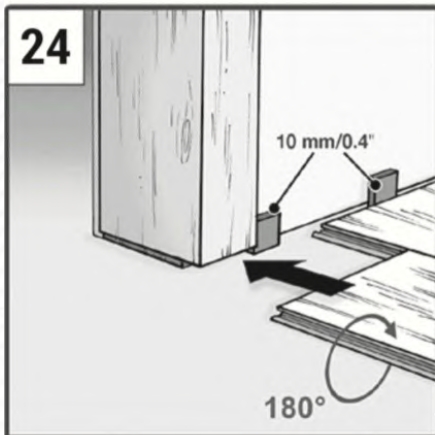
12. Заполните любые компенсационные зазоры вокруг потенциально влажных областей (холодильники, ванны и т. д.) высококачественным водостойким 100% силиконовым герметиком.

13. Помните, что при установке в комнате или области размером более 20x20 метров (65 линейных футов) в любом направлении необходимо использовать переходные профили так, чтобы пол был разделен на секции длиной не более 20x20 метров (65 X 65 футов) на секцию.

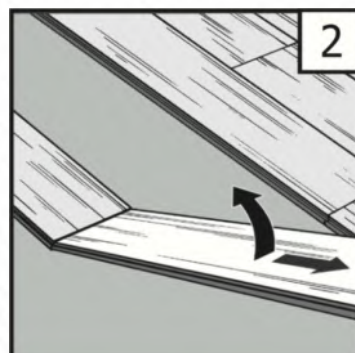
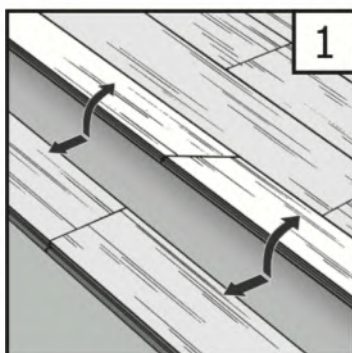
14. Храните в безопасном месте любые оставшиеся доски. Они могут быть использованы для замены поврежденных досок в будущем.







## Демонтаж



## УХОД И ТЕХНИЧЕСКОЕ ОБСЛУЖИВАНИЕ

### ОЧИСТКА ПОСЛЕ СБОРКИ

Напольное покрытие Rosko можно использовать сразу после установки. Удалите все незакрепленные компоненты после сборки и грязь с помощью веника или пылесоса, затем вымойте пол. Пылесос (с мягкими колесиками) должен быть оснащен щеточкой, чтобы не поцарапать пол. Для мытья пола используйте подходящее чистящее средство, разбавленное теплой водой. Меняйте воду до тех пор, пока вода не станет чистой, а на полу не останется грязи и пыли.

### ЕЖЕДНЕВНЫЙ УХОД И ЧИСТКА

Грязь следует удалять метлой или пылесосом с подходящей насадкой. Пол следует регулярно мыть, используя средство для чистки и ухода Rosko, разведенное в теплой воде в соответствии с инструкциями производителя. Вымойте пол влажной не слишком ворсистой шваброй (желательно из микрофибры). Не используйте проволоку или нейлоновые губки, так как они могут повредить поверхность пола.

Используйте только средства для ухода и очистки Rosko, так как другие агрессивные чистящие средства могут повредить поверхность. Не используйте моющие средства на основе мыла, воска или с добавлением ополаскивателя, так как они могут прилипнуть к поверхности и оставлять неприглядные полосы, которые трудно удалить. Не используйте абразивные чистящие средства или отбеливатели, поскольку они могут поцарапать или заматировать поверхность пола.

Напольное покрытие Rosko можно чистить пароочистителем. Пол не должен напрямую контактировать с водяным паром - убедитесь, что пароочиститель снабжен подходящим текстильным покрытием с не слишком ворсистой щетиной. Крышка обеспечит равномерное распределение водяного пара и температуры. Не оставляйте пароочиститель на долгое время на одном месте.

### ФИКСАЦИЯ МЕБЕЛИ

Ножки мебели должны быть закреплены соответствующими защитными накладками, а стулья на колесиках должны быть оснащены мягкими колесиками. Запрещается перемещать тяжелую мебель и предметы по полу.

### ЗАЩИТА ПОЛА

Чтобы предотвратить попадание грязи и песка и, таким образом, снизить риск повреждения пола, у входной двери следует разместить коврик.