

УКЛАДКА ЛАМИНАТА **KRONOTEX**

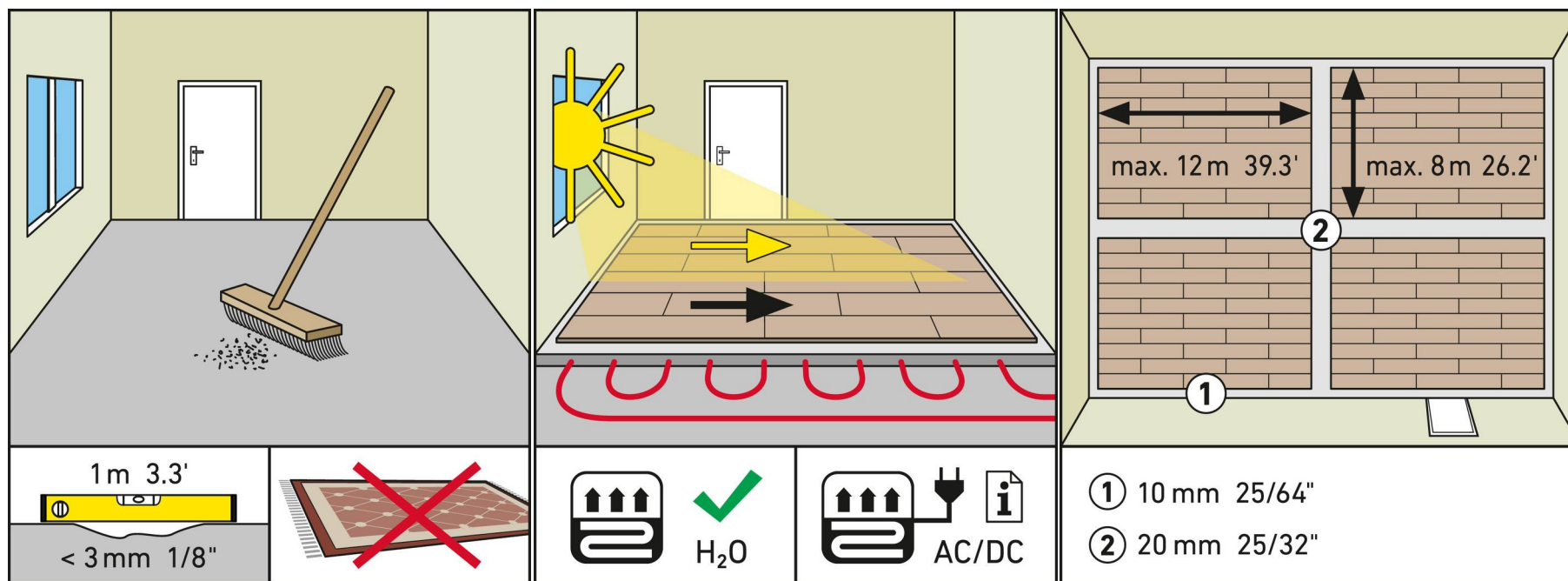
С СИСТЕМОЙ CLIC
ИНСТРУКЦИЯ

Транспортировка и хранение

- Пол KRONOTEХ следует осторожно транспортировать в оригинальной упаковке. Следует использовать материал из начатых упаковок прежде, чем открывать следующую. Большие запасы следует также хранить в оригинальной упаковке, чтобы избежать внешних воздействий. При длительном хранении панели следует содержать в закрытой упаковке в отапливаемом помещении в горизонтальном положении.
- Перед укладкой храните ламинат KRONOTEХ в закрытой упаковке не менее 48 часов при комнатной температуре (не ниже 18 °С). Ламинат должен храниться в горизонтальном положении в помещении, где будет производиться его укладка. Благодаря этому он наберет температуру помещения и не деформируется во время проведения работ.
- Перед укладкой еще раз проверьте ламинат на предмет повреждений, соответствия размеров, а также визуально сверьте идентичность поверхностей при дневном свете на месте укладки. При наличии обоснованных дефектов просим указывать данные, напечатанные с обратной стороны панели. По нарезанным и уложенным панелям с механическим или визуальным дефектом рекламации не принимаются.

Основные правила укладки ламината с системой Clis

- Укладку следует выполнять при температуре в помещении не менее 18 °С, температуре поверхности пола не менее 15° С и относительной влажности воздуха не менее 50 % и не более 60 %. Данные значения должны соблюдаться и в течение первых трех дней после укладки. Не проветривайте помещение во время укладки.
- Для лучшего визуального эффекта панели следует всегда укладывать в продольном направлении относительно основного источника света.

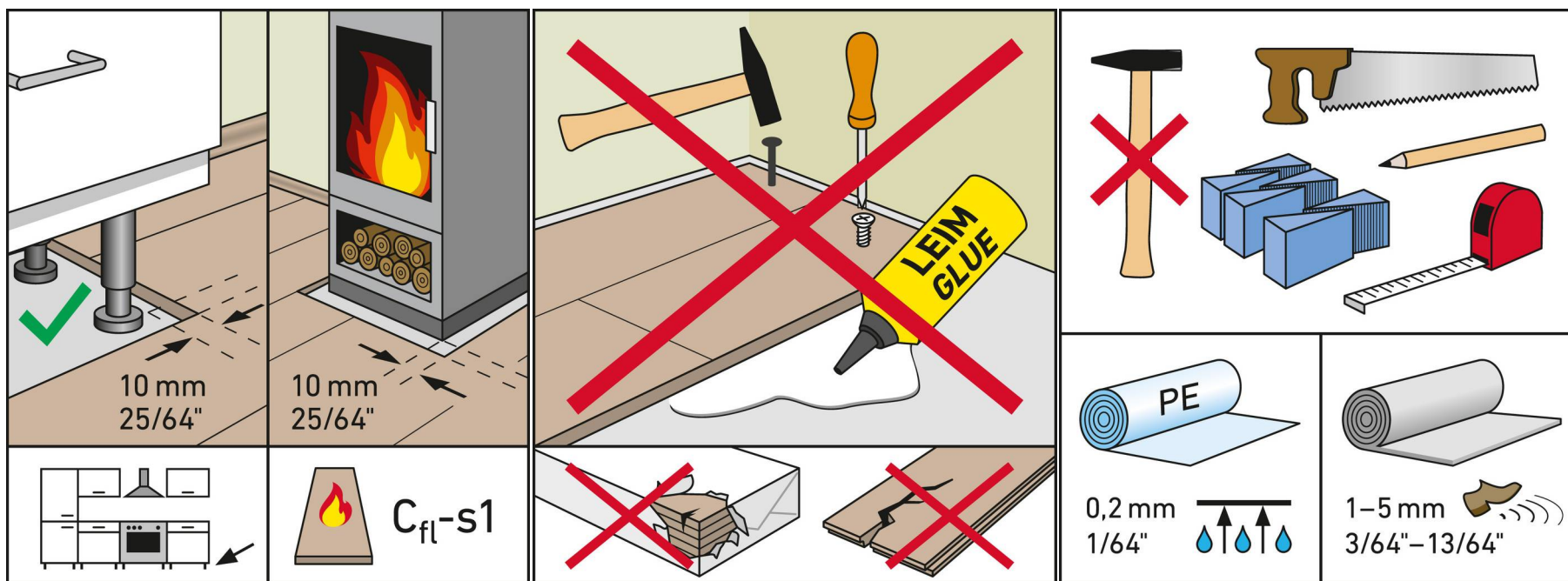


Ламинат KRONOTEX с системой Clic укладывается плавающим способом. Это означает, что панели **не должны приклеиваться, прибиваться или иным образом фиксироваться на полу.**

Поскольку древесина является гигроскопическим материалом, то ламинат работает и двигается. Поэтому важна плавающая укладка, благодаря которой между расположенными рядом панелями могут возникать минимальные различия. Они свидетельствуют о натуральности изделия из древесины.

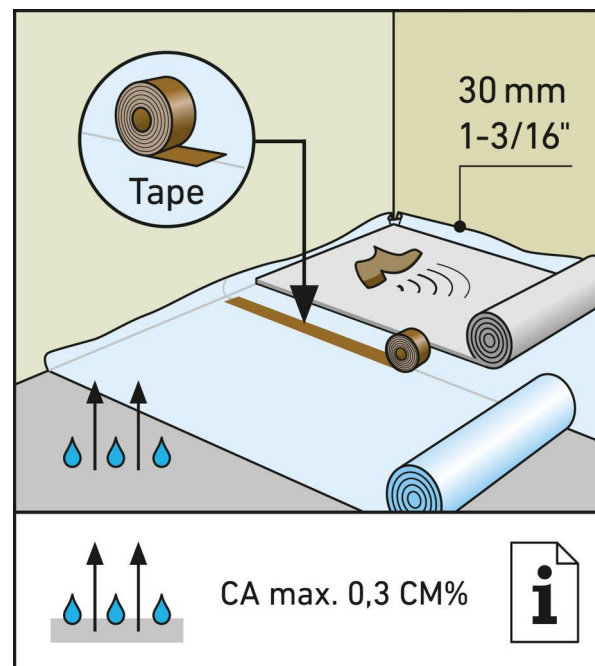
Плинтусы после укладки следует закреплять только на стене, а не на полу!

Пожалуйста, точно придерживайтесь руководства по укладке. При неправильной укладке рекламации не принимаются. В случае возникновения проблем укладку следует немедленно прекратить и обратиться к специализированному продавцу.



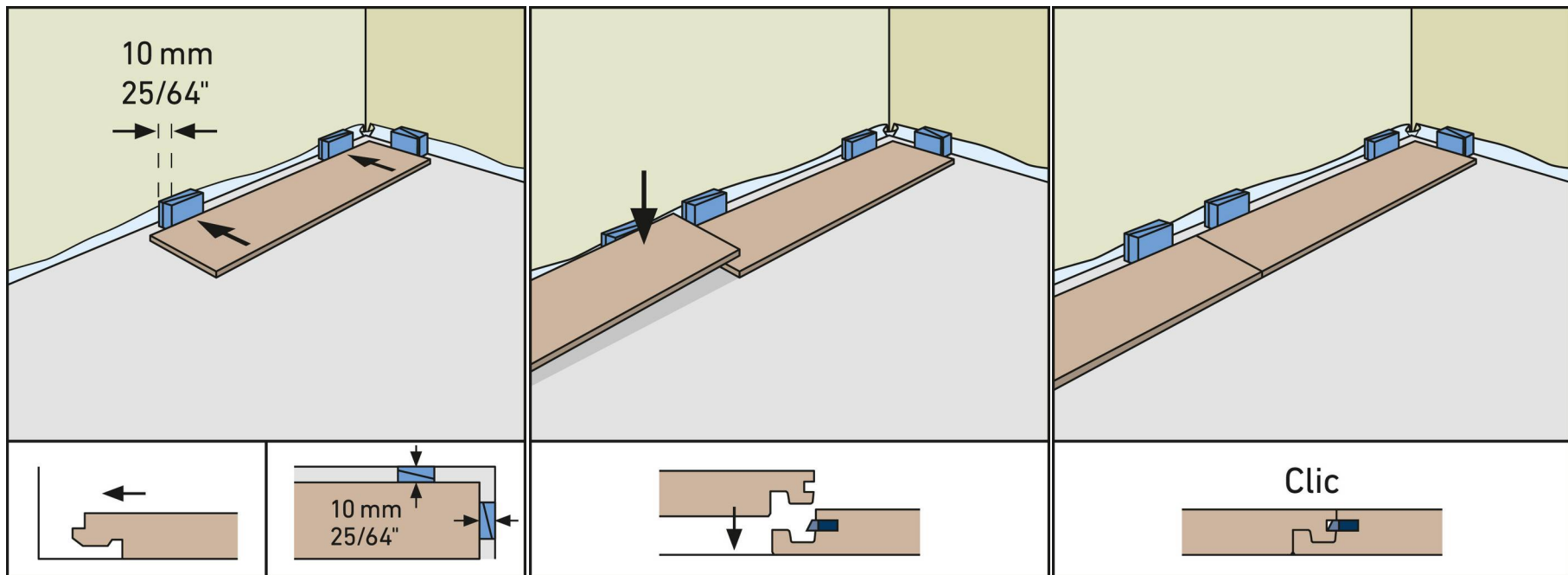
Убедившись, что основание подходит для укладки, а ламинат пролежал в помещении **не менее 48 часов**, вы можете приступить к проведению работ:

- При укладке ламината на стяжку в качестве первого слоя используется **пароизоляция**. Размотайте рулон пароизоляции параллельно ламинированным панелям и отрежьте полосы необходимой длины. Пароизоляция должна находить вертикально на стены приблизительно на 10 см. Отдельные полосы укладываются внахлест на 20 см и герметично склеиваются друг с другом.
- Следующий этап – это укладка **изоляции шумов от шагов**. Укладывайте полотна изоляции под углом 90 градусов относительно ламината и проклеивайте стыки между ними клейкой лентой.



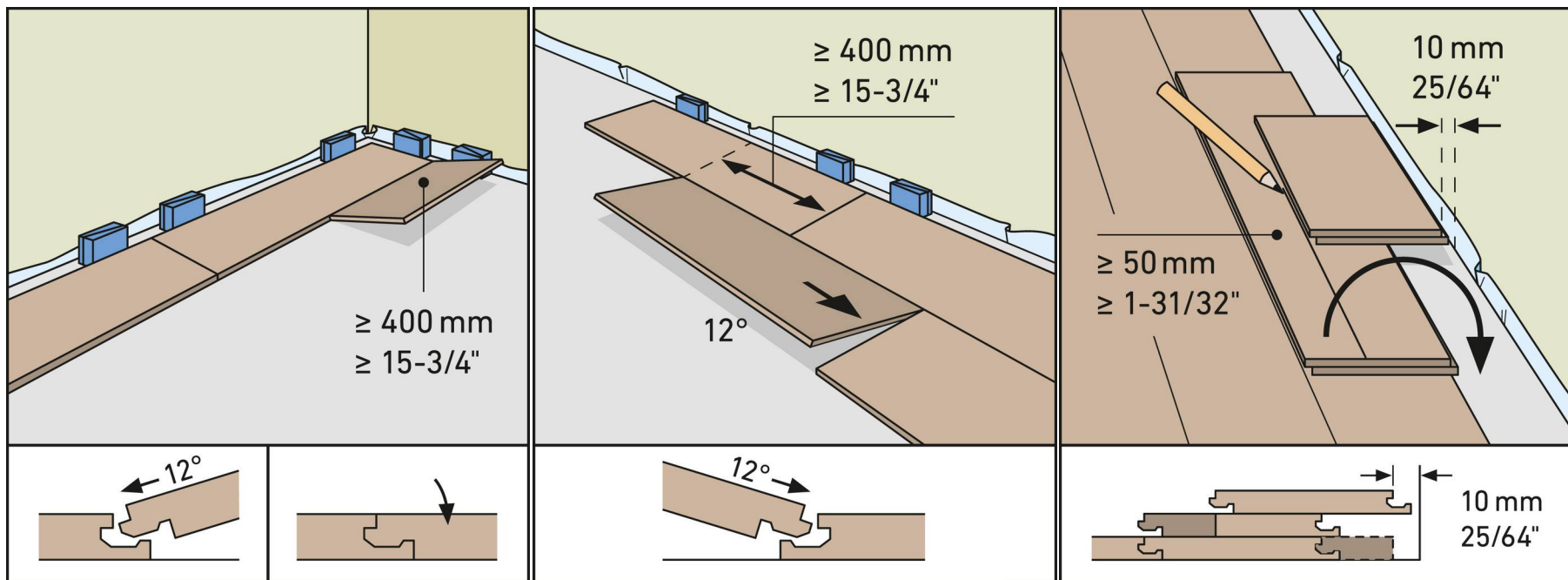
После этого укладывается первый ряд ламината с системой Clic.

- Начинайте с угла комнаты и укладывайте панели параллельно направлению падения света. Укладывайте панели продольной стороной к стене и скрепляйте их друг с другом на торцевой стороне. Необходимо соблюдать расстояние 10-15 мм между стеной и ламинатом. Это же правило распространяется и на торцевую сторону ламинированных панелей. В качестве распорок отлично подходят деревянные клинья. Последняя панель в ряду практически всегда укорачивается. Для этого используют дисковую пилу, ножовку или резак для ламината.



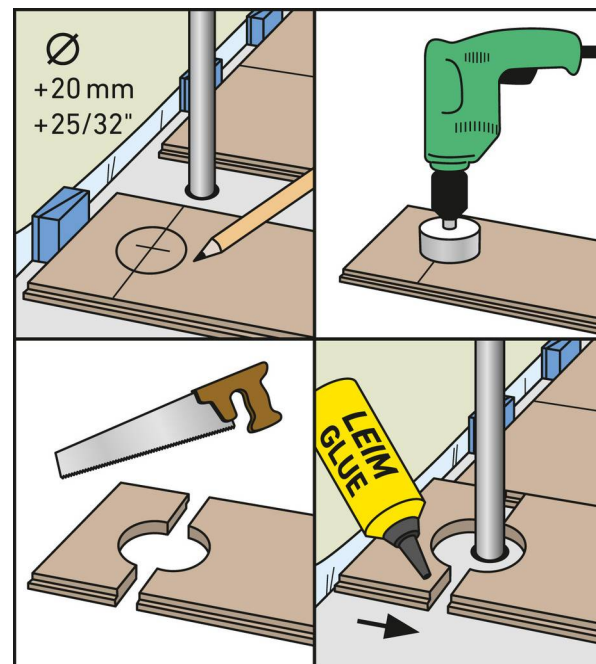
Последняя панель **не должна быть короче 40 см**. Для этого, возможно, вам придется обрезать первую панель, но и ее длина не должна составлять менее 40 см.

- **Следующий ряд** следует начинать с обрезанной панели, оставшейся от предыдущего ряда. Установите укладываемую панель под углом 12 градусов к уже уложенной панели и надавите вниз до слышимой фиксации.
- Последний ряд ламината в большинстве случаев требует обрезки по ширине. Обрежьте панели, соблюдая расстояние до стены.



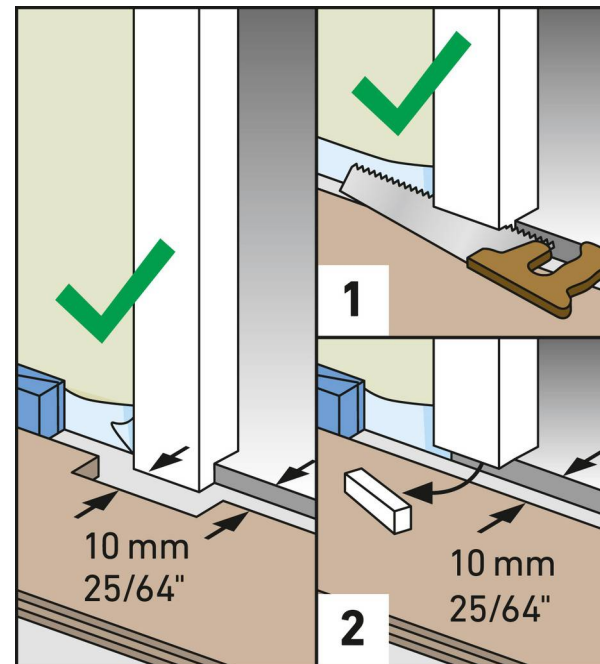
Трубы отопления и перегородки.

- В местах, где из пола выступают трубы отопления или перегородки, сначала необходимо обрезать панель по длине, затем уложить ее рядом с «проблемным» местом и сделать необходимые замеры рулеткой, отмечая их карандашом. После этого высверлите намеченные отверстия, не забывая об отступе до стены 10 мм. Теперь обрежьте панель под углом (45 градусов) к отверстиям. Благодаря этому увеличивается площадь склеивания. Нанесите на обрезанный кусок клей D3, заведите его за трубы отопления и плотно прижмите к панели.



Дверные коробки.

- Деревянные дверные коробки необходимо укорачивать. Приложите панель к дверной коробке декоративной стороной вниз. Затем обрежьте дверную коробку вдоль панели подходящей пилой. После этого просуньте ламинат под дверную коробку декоративной стороной вверх. В случае с металлическими дверными коробками обрезке подлежит панель ламината.



Расширительный профиль в больших помещениях.

- В помещениях, продольный размер которых составляет более 12 м длины панели и /или поперечный размер – более 8 м ширины панелей, дополнительно должен устанавливаться расширительный профиль. Это также касается дверных проемов, проходов помещений, выступов стен и помещений с большим количеством углов. Мы рекомендуем удалять в области расширительных профилей гребень панелей, чтобы гарантировать достаточное пространство для движения.

